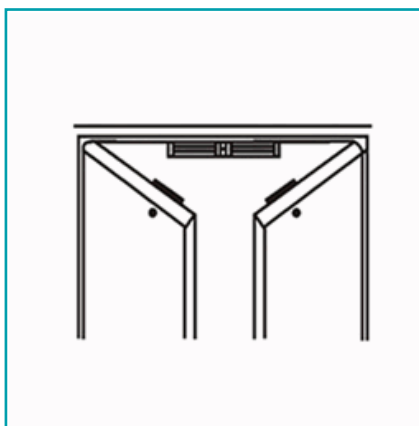


FICHA TÉCNICA

Cerradura Electromagnetica Para Puertas Dobles 280Kg (600Lbs)
12V/480Ma- 24V/240Ma X 2 . Tiene Indicador Led .2 Años De Garantia



CÓDIGO:
NE-280DS(LED)



Código de producto: NE-280DS(LED)

Garantía: 2 años

Marca: CARBONE

Peso (Kg): 3.9 Kg

INFORMACIÓN ADICIONAL

Cerradura Electromagnetica Para Puertas Dobles 280Kg (600Lbs) 12V/480Ma- 24V/240Ma X 2 . Tiene Indicador Led .2 Años De Garantia

