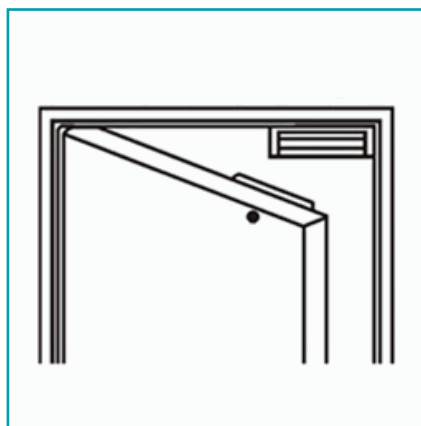


FICHA TÉCNICA

Cerradura Electromagnetica Para Puertas De Gran Peso 600Kg (1200Lbs)
12V/500Ma - 24V/250Ma. Tiene Indicador Led .2 Años De Garantia



CÓDIGO:
NE-600ST(LED)



Código de producto: NE-600ST(LED)

Garantía: 2 años

Marca: CARBONE

Peso (Kg): 4.4 Kg

INFORMACIÓN ADICIONAL

Cerradura Electromagnetica Para Puertas De Gran Peso 600Kg (1200Lbs) 12V/500Ma - 24V/250Ma. Tiene Indicador Led .2 Años De Garantia

