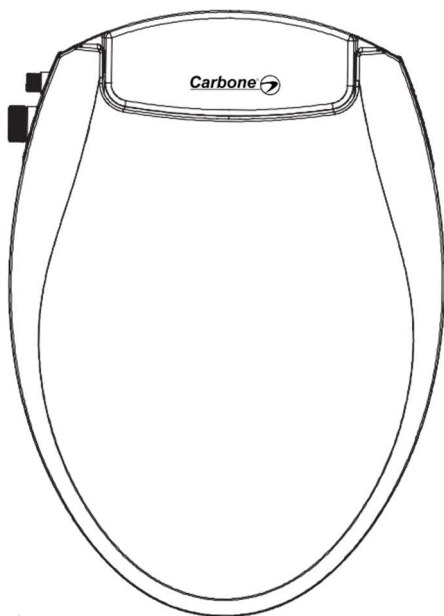


Carbone[®]
Paperless
Cleaner **PRO**

Manual de producto
Instrucciones de uso e instalación
Código: PLC002



INFORMACIÓN DE PRODUCTO

Boquillas higiénicas de doble función de lavado

El Asiento de Bidet *Paperless Cleaner Pro*, utiliza dos Boquillas para una doble función de lavado higiénico, una para lavado trasero y otra especial para lavado femenino frontal.

Funciona sin electricidad

No requiere electricidad para operar. La operación del bidet dependerá solo de la presión de agua disponible, y el selector manual de intensidad y tipo de lavado.

Muy Fácil de instalar

No se necesitan herramientas especiales, electricidad, ni un profesional en plomería para su instalación, hágalo usted mismo y ahorre dinero.

Diseño Ergonómico

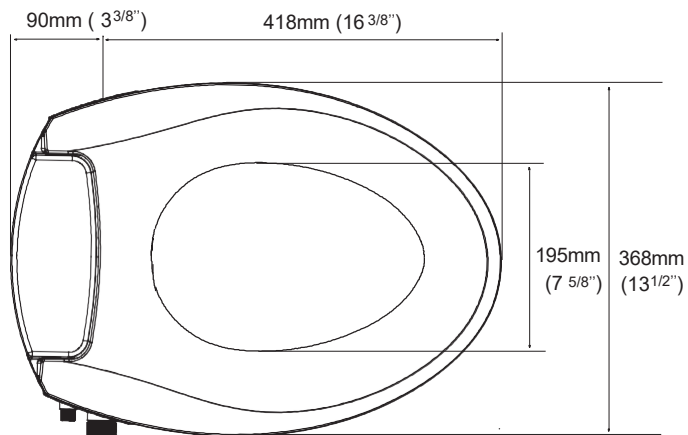
La tapa de bidet de cierre suave, sus funciones y mandos, están diseñados para garantizar una experiencia confortable.

Boquillas higiénicas autolimpiantes

Antes y después del uso, las boquillas se limpian automáticamente para ayudar a mantenerlas libres de acumulación de residuos, garantizando así una experiencia totalmente higiénica

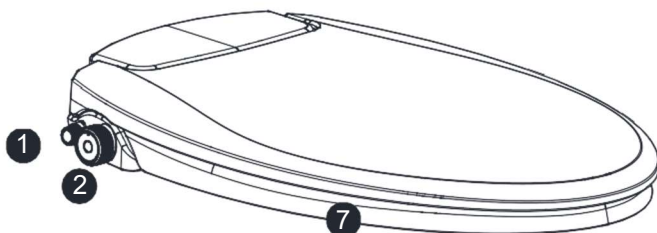
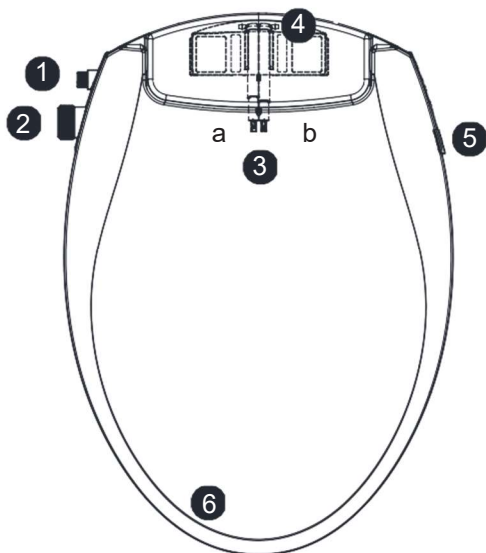
INFORMACIÓN DE PRODUCTO

Vista superior, bidet elongado



INFORMACIÓN DE PRODUCTO

- | | |
|----------------------|-------------------------|
| 1. Entrada agua fría | 4. Placa de montaje |
| 2. Selector | 5. Botón de liberación |
| 3. Boquillas | 6. Tapa cierre suave |
| a. Lavado trasero | 7. Asiento cierre suave |
| b. Lavado frontal | |

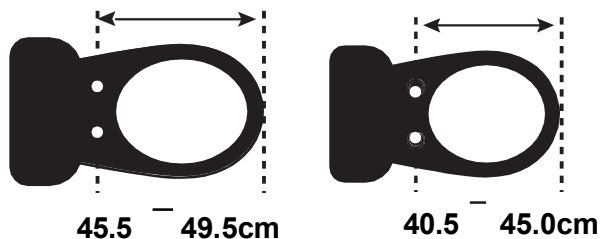


INSTALACIÓN DE PRODUCTO

GUÍA DE AJUSTE DE INODORO

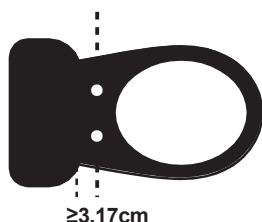
Utilice esta guía para asegurar que el asiento se adapta a su inodoro.

- A** Mida la distancia desde los orificios de los pernos hasta el frente de la taza del inodoro para determinar la forma.



- Si la medida está entre 45.5 y 49.5 cm entonces funciona perfecto el Paperless Cleaner Pro, para versión de tapa elongada.
- Si la medida está entre 40.5 y 45 cm entonces la opción a utilizar, es el Attachment Paperless Cleaner código PLC002

- B** La distancia entre el centro orificios de pernos y el tanque de agua debe ser de al menos 3.17 cm

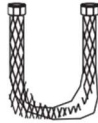


PRODUCT INSTALLATION

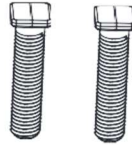
INSTALLATION PART



Adaptador T



Manguera



Pernos (2)



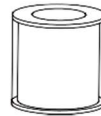
Tuercas (2)



Placa de montaje



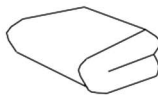
Soportes ajustables (2)



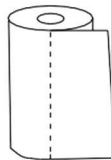
Teflón



Agua
Detergente



Paño



Papel

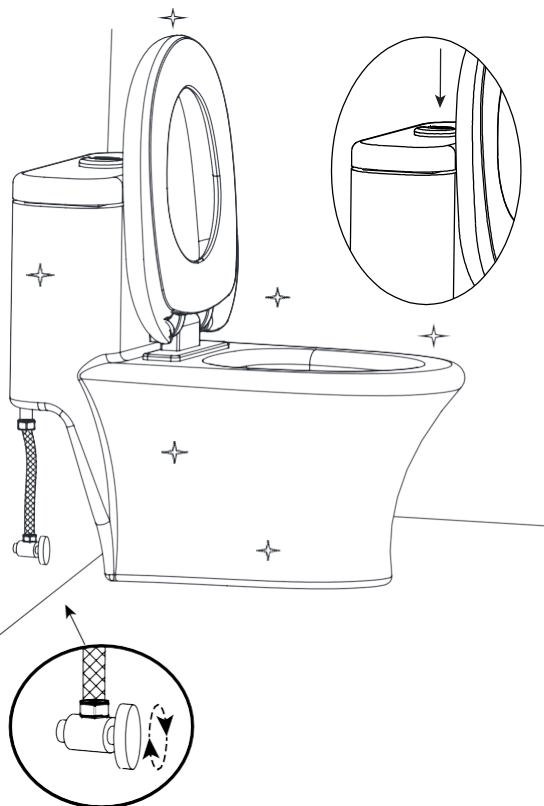


Llave y
destornillador

INSTALACIÓN DE PRODUCTO

1. Cierre el flujo de agua.

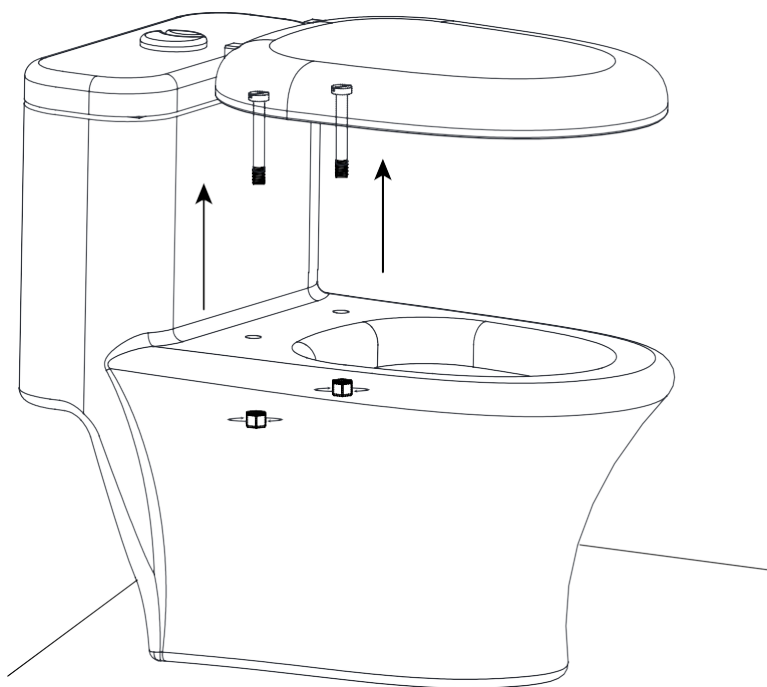
- 1) Cierre el flujo de agua desde la válvula.
- 2) Descargue el inodoro y vacíe el tanque de agua completamente si es necesario.



INSTALACIÓN DE PRODUCTO

2. Desinstale la tapa a cambiar

- 1) Remueva los pernos de la tapa instalada a cambiar.
- 2) Remueva la tapa / asiento.
- 3) Limpie bien la superficie para la instalación del nuevo asiento Bidet Paperless Cleaner PRO.



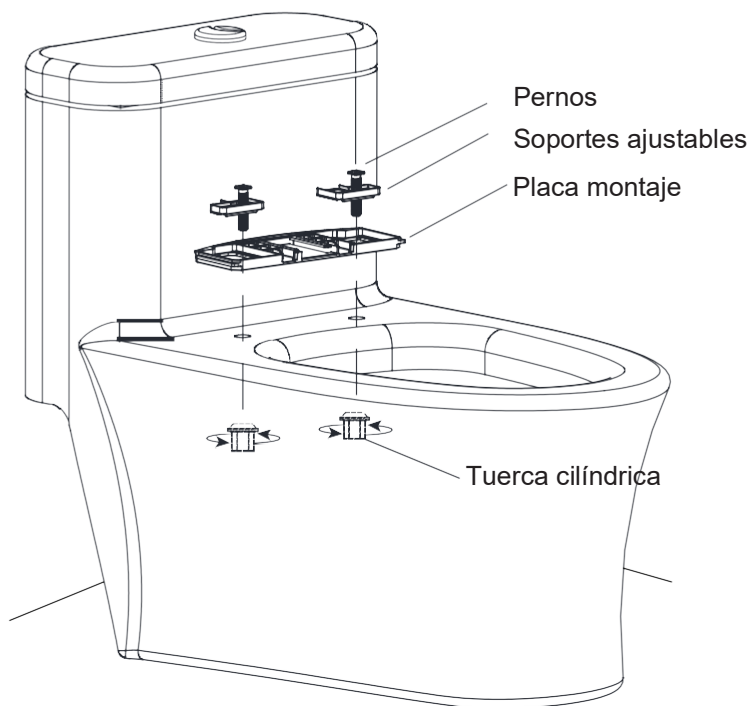
INSTALACIÓN DE PRODUCTO

3. Instale la placa de montaje

1) Coloque la placa de montaje ajustable sobre los orificios de montaje en el inodoro, con el lado de goma hacia abajo y el borde curvo hacia el tanque del inodoro.

2) Coloque los soportes ajustables con el lado plano hacia abajo en el centro de la abertura cuadrada, y los pernos de montaje a través de los soportes ajustables. Asegúrese de que la cabeza de los pernos de montaje cuadrados esté nivelada con los lados de los soportes ajustables

3) Deslice la tuerca cilíndrica en los pernos de montaje debajo de la taza del inodoro y apriete para mantener la placa de montaje en su lugar

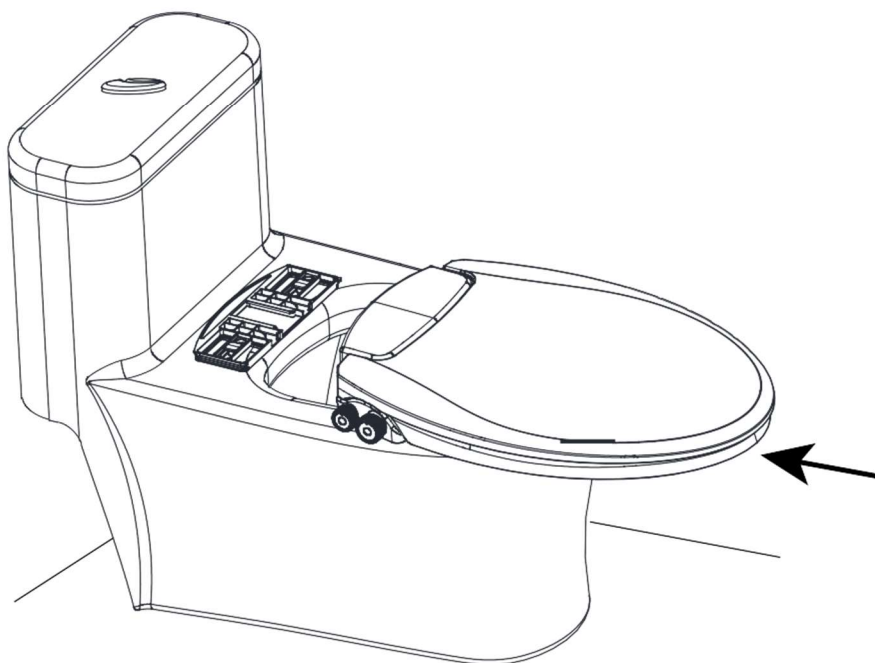


INSTALACIÓN DE PRODUCTO

4. Calzar el asiento de inodoro Paperless Cleaner Pro

1) Posicione de forma horizontal el asiento sobre el inodoro, frente a la placa de montaje, luego deslice el asiento sobre la placa hasta que haga "CLICK" y quede seguro.

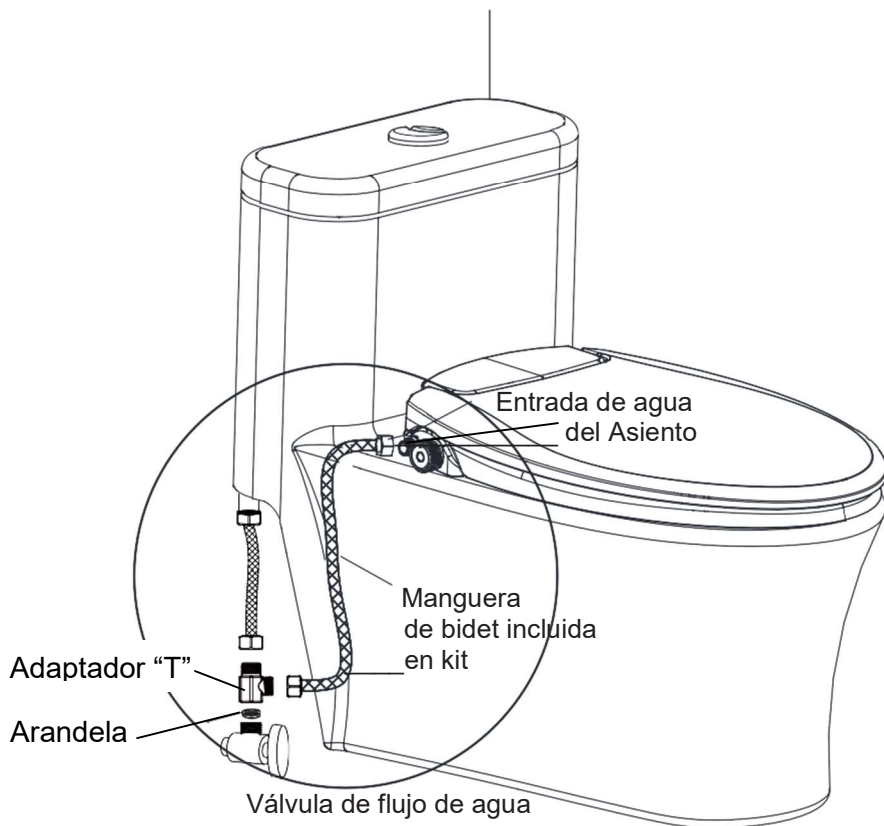
2) Para ajustar el asiento, debe ajustar la placa de montaje deslizando hacia atrás o adelante dependiendo de su necesidad, una vez posicionado el asiento correctamente apriete las tuercas cilíndricas para mantenerlo en su lugar.



INSTALACIÓN DE PRODUCTO

5. Conectar Adaptador "T" y manguera

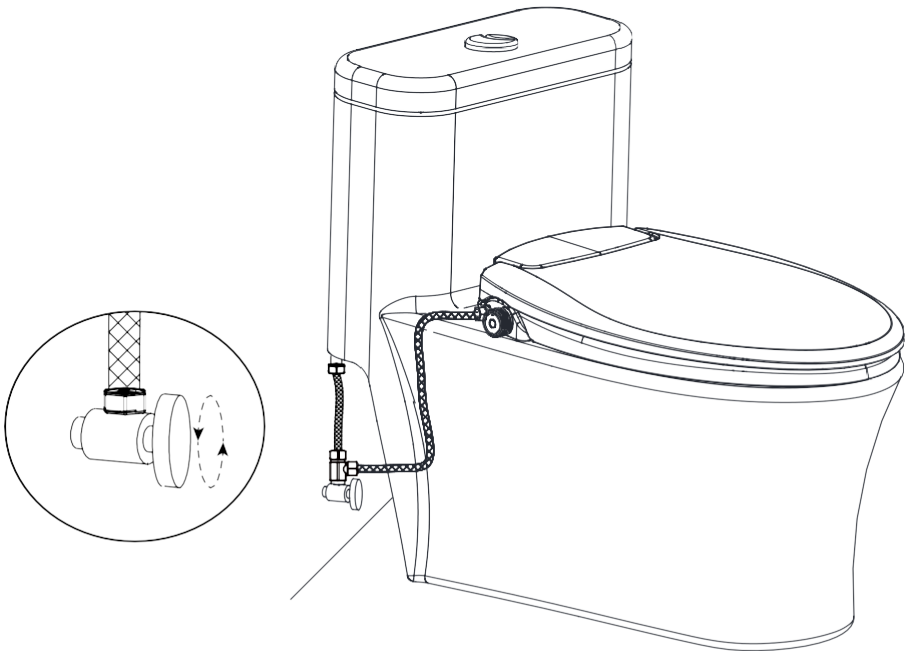
- 1) Desconectar la manguera de flujo de agua de la válvula en él toma de la pared.
- 2) Instalar el Adaptador "T" en la salida de agua de la válvula en la pared, posicione la arandela de goma en el adaptador para sellar y evitar derramamiento de agua.
- 3) Conecte la manguera del tanque del inodoro a la salida superior del adaptador "T"
- 4) Conecte la manguera del bidet incluida en el kit, a la entrada de agua del asiento.
- 5) Conecte el otro extremo de la manguera del asiento a la salida de agua libre en el adaptador "T".



INSTALACIÓN DE PRODUCTO

6. Abra la valvula de flujo de agua y verifique fugas

- a. Abrir la llave de flujo en la válvula de agua y ajuste si hay fugas.
- b. Verifique 5 minutos después si continúan las fugas y reajuste.



USO DEL PAPERLESS CLEANER PRO

POSICIONAMIENTO DEL SELECTOR

1. Limpieza frontal

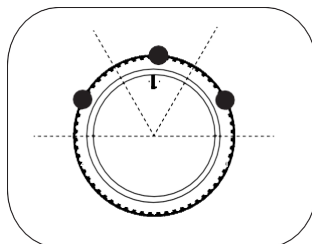
Para lavado frontal o femenino, gire el selector en el sentido de las agujas del reloj mientras está sentado. Cuanto más se gira el selector, más fuerte es la presión del agua.

2. Limpieza trasera

Para el lavado trasero o posterior, simplemente gire el selector en sentido contrario a las agujas del reloj mientras está sentado. Cuanto más se gira el selector, más fuerte es la presión del agua.

3. Boquillas auto limpiantes higiénicas.

Al girar el selector la boquilla pasará automáticamente por un breve ciclo de autolimpieza antes y después de cada uso.



SOLUCION DE PROBLEMAS

Problem	Possible Causes	Solutions
Bajo flujo de agua o presión baja de chorro.	<ol style="list-style-type: none"> 1. La válvula de agua no está totalmente abierta o presenta fallas 2. Boquillas tapadas por suciedad 	<ol style="list-style-type: none"> 1. Verificar que la válvula está totalmente abierta 2. Limpiar las boquillas, para ello deberá sacar manualmente con cuidado las boquillas y con un trapo o un cepillo suave limpiar.
Mal funcionamiento de las boquillas	<ol style="list-style-type: none"> 1. Boquillas sucias o tapadas 2. Presión de agua muy baja 	<ol style="list-style-type: none"> 1. Limpiar las boquillas, para ello deberá sacar manualmente con cuidado las boquillas y con un trapo o un cepillo suave limpiar. 2. Verificar que la válvula de agua en la pared está totalmente abierta, cambiar si es necesario.
Fugas de agua en áreas distintas a las boquillas	<ol style="list-style-type: none"> 1. Fuga de agua en adaptador "T" ó válvula. 2. Fuga de agua en la conexión de la manguera al asiento bidet. 	<ol style="list-style-type: none"> 1. Asegurarse que la arandela plástica está correctamente posicionada dentro del adaptador "T". 2. Asegúrese que la manguera del Asiento / bidé, está correctamente conectada y apretada, no apretar demasiado.