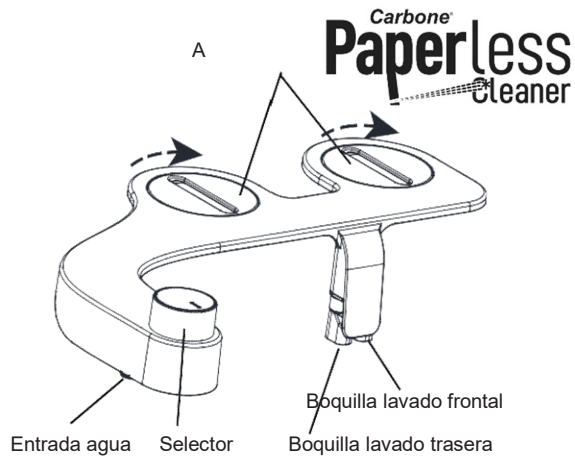


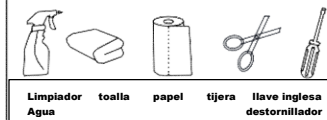
INTRODUCCIÓN



Accesorios estándar



Herramientas necesarias



Mantenimiento

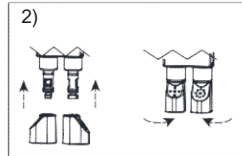
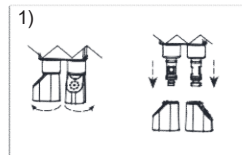
Limpeza básica :

Bajar suavemente con las manos las boquillas y limpiar con un trapo y cepillo suave con detergente y agua.

Para una limpieza a fondo desensamble las boquillas.

Desensamblar: extraer la boquilla suavemente, rotar el aspersor 90° en el sentido correcto y separar de la boquilla.

Ensamblar: Extraer la boquilla suavemente, posicionar el aspersor y rotar 90° en el sentido correcto.

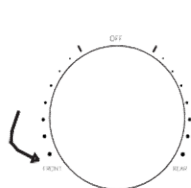


Operación del selector

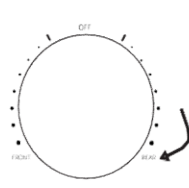
Limpeza de boquillas



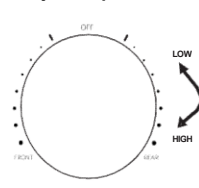
Lavado Frontal / Femenino



Lavado trasero

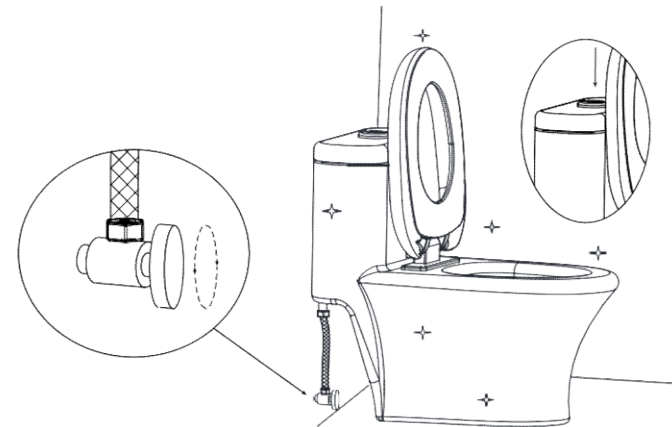


Ajuste de presión



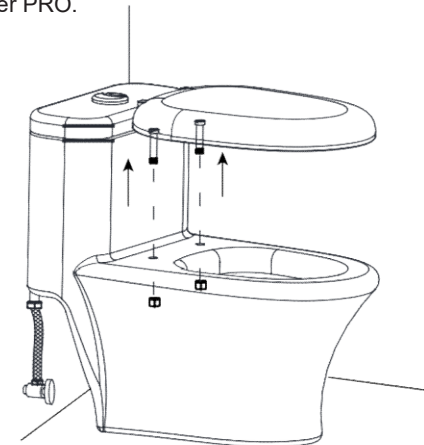
1. Cierre el flujo de agua.

- 1) Cierre el flujo de agua desde la válvula.
- 2) Descargue el inodoro y vacíe el tanque de agua completamente si es necesario.



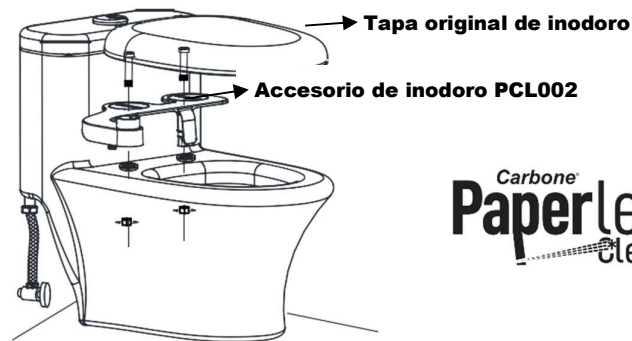
2. Desinstale la tapa / asiento

3. Remueva los pernos de la tapa instalada a cambiar.
4. Remueva la tapa / asiento.
5. Limpie bien la superficie para la instalación del nuevo asiento Bidet Paperless Cleaner PRO.



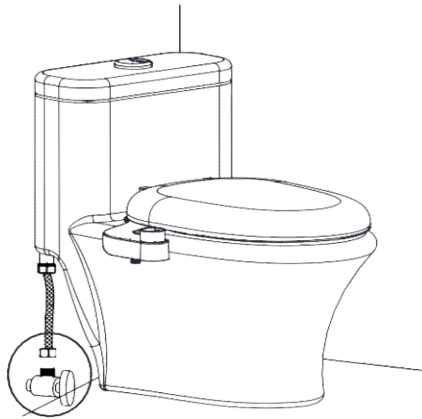
3. Instale el Attchment Bidet PCL002

- 1) Posicione el accesorio Paperless cleaner bidet PCL002 en el inodoro.
- 2) Ajuste con los platos de montaje hasta alinear el accesorio con las perforaciones del inodoro.
- 3) Posicione el asiento original de su inodoro, sobre el accesorio de Paperless Cleaner



4. Desconectar el flujo de agua

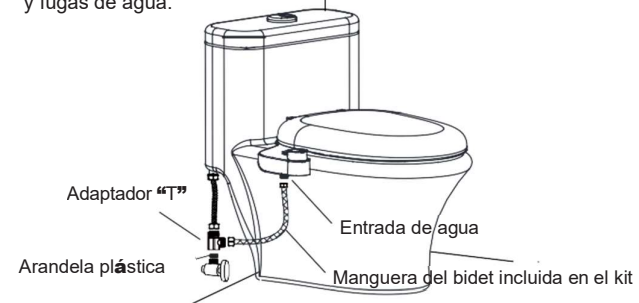
Cerrar llave o válvula de flujo de agua fría conectada al inodoro y desconectar de la válvula o pared la manguera que va al tanque de su inodoro.



5. Conectar a válvula o salida de agua

- 1) Instalar el adaptador "T" a la toma de agua de pared o válvula.
- 2) Reconectar la manguera de toma de agua del taque de inodoro al adaptador "T"
- 3) Conectar manguera incluida en el kit a la entrada de agua del accesorio de bidet.
- 4) Conectar el otro extremo de la manguera al lado libre del adaptador "T"

Tip: Alinear todas las uniones para evitar dañar las roscas y ocasionar mal funcionamiento y fugas de agua.

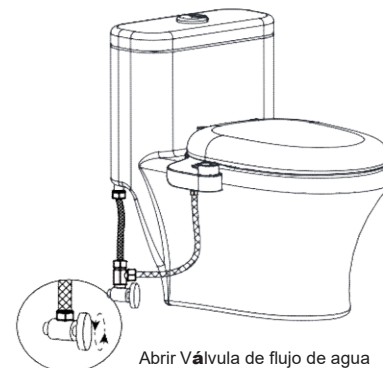


6. Abra la llave de flujo de agua y verifique

- 1) Abra la llave de flujo de agua lentamente y verifique si hay fugas
- 2) Espere 5 minutos y verifique de nuevo si hay fugas y reajuste

Tips

Accione el selector a una medida de presión confortable para su gusto.



Carbone
Paperless
Cleaner