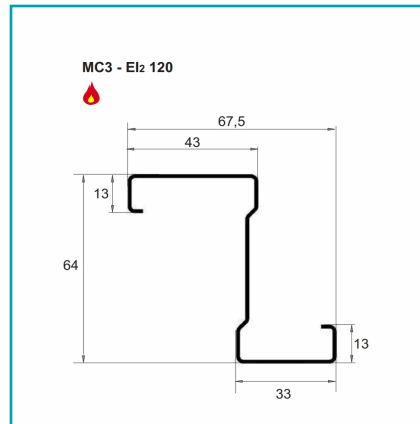




## FICHA TÉCNICA

Puerta Cortafuegos Reversible Ei120 Minutos 990X2140Mm Marco Mc3 Color Gris 7035 (No Incluye Cilindro Ni Cuadrillo Partido, Se Vende Por Separado)



### CÓDIGO:

**PP002-PEI120-IF009-GRIS7035**

**\*Color:** Gris RAL 7035

**\*Nombre:** Puerta Contrafuego Reversible EI120 minutos 990x2140mm marco MC3 color Gris 7035

**¿Dónde usarlo?:** salidas emergencia, puertas de accesos

**Acabado:** Pintado

**Advertencia:** Puerta contraincendios

**Alto (cm):** 214 CM

**Ancho (cm):** 99 CM

**Características:** Hoja de 63 mm de espesor realizada en acero galvanizado de 0,5 mm tipo skinpass,

**Características 2:** Cerradura y Bisagra homologada marcado CE.

**Certificaciones:** CE / DIN

**Código de producto:** PP002-PEI120-IF009-GRIS7035

**Color:** Gris

**Compatible:** Barra Antipánico, Cierrapuertas,

**Garantía:** 1 AÑO

**Marca:** PADILLA

**Material:** Acero

**Materiales:** Hoja de 63 mm de espesor realizada en acero galvanizado de 0,5 mm / Marco de acero de alta resistencia de 1,2 mm

**Norma de Fabricación:** Norma UNE 166002:2021

**Normas de fabricacion:** Certificación ISO 9001

**Peso (Kg):** 63.55 KG

**Tipo:** Puertas Cortafuegos

**URL Ficha Técnica (PDF):**

[https://ppadilla.es/wp-content/uploads/2024/06/Catalogo-Tecnico-2023-menor-tamano\\_compressed.pdf](https://ppadilla.es/wp-content/uploads/2024/06/Catalogo-Tecnico-2023-menor-tamano_compressed.pdf)

## INFORMACIÓN ADICIONAL

Puerta Cortafuegos Reversible Ei120 Minutos 990X2140Mm Marco Mc3 Color Gris 7035 (No Incluye Cilindro Ni Cuadrillo Partido, Se Vende Por Separado)

- Marco Reversible Conformado En Acero De Alta Resistencia De 1,2 Mm Con Alojamiento Para

Junta De Humos Fríos, Provisto De 8 Garras De Anclaje.

- Hoja De 63 Mm De Espesor Realizada En Acero Galvanizado De 0,7 Mm Tipo Skinpass, Rellena De Lana De Roca De Densidad 180 Kg/M3
- Cerradura Homologada Marcado Ce.
- Bisagra Homologada Marcado Ce.
- Manilla Cortafuegos Antienganche Norma Din, En Poliamida Ignifuga De Color Negro Con Alma De Acero Y Cilindro Llave Patent (Cilindro De Uso De Obra).
- Junta Intumescente Perimetral Entre Marco Y Hoja De 30X2,5 Mm.
- Dos Puntos Antipalanca.
- Separadores Para Su Instalación.
- Chapa Identificativa.
- Instrucciones De Montaje Y Mantenimiento.
- Peso De La Puerta: 30 Kg/M2
- Acabado Classic (Ral 7035).

