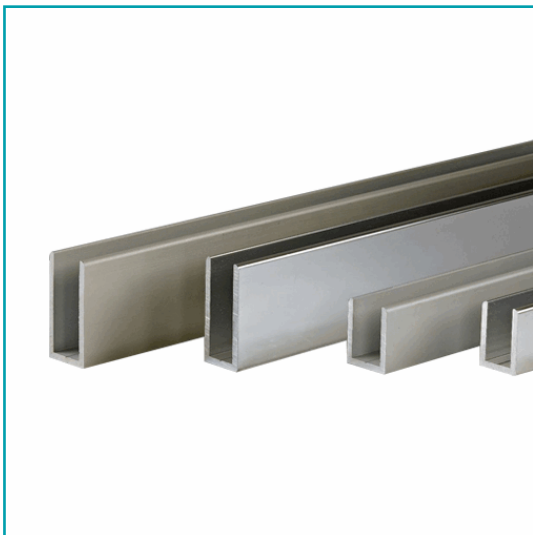
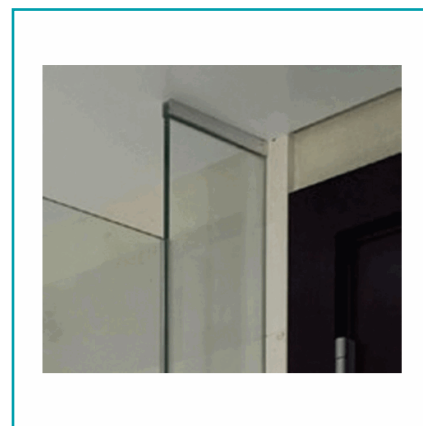
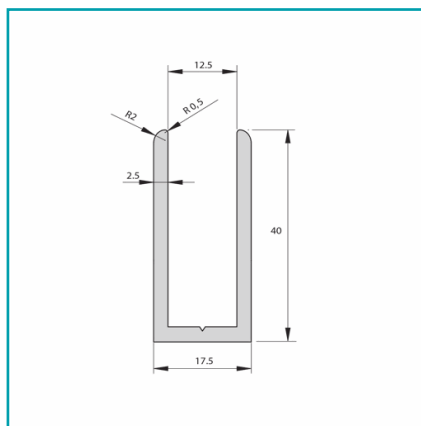


FICHA TÉCNICA

U-Channel Vidrio De 10 - 12 Mm De Aluminio. Alto 40 Mm. Largo De 3.5 M. Acabado Brillante



CÓDIGO:
S042IM-UAL(40X17)POL



¿Dónde usarlo?: Para aplicaciones de uso arquitectónico

Acabado: Brillante

Alto (cm): 4 cm

Ancho (cm): 1.25 cm ancho interno / 1.75 cm ancho externo

Capacidad: Vidrios de 10 - 12 mm de espesor

Características: Apariencia inoxidable

Características 2: Curvatura superior Ø 0.5 mm

Características 3: Vena guía para facil instalacion y/o atornillado

Código de producto: S042IM-UAL(40X17)POL

Color: Aluminio

Espesor: 2.5 mm

Longitud: 3.5 mts

Marca: CARBONE

Material: Aluminio

Medida: Ancho interno de 12.5 mm

Medida 2: Ancho externo de 17.5 mm

Medida 3: 40 mm de Alto

Para Uso: Para baños , fachadas y trabajos con vidrios temperado

Peso (Kg): 2.1 Kg

Procedencia: Importado

Se vende por: Unidad

Tipo: U-channels

Usos: Casa/ Oficina

INFORMACIÓN ADICIONAL

U-Channel Vidrio De 10 - 12 Mm De Aluminio. Alto 40 Mm. Largo De 3.5 M. Acabado Brillante

