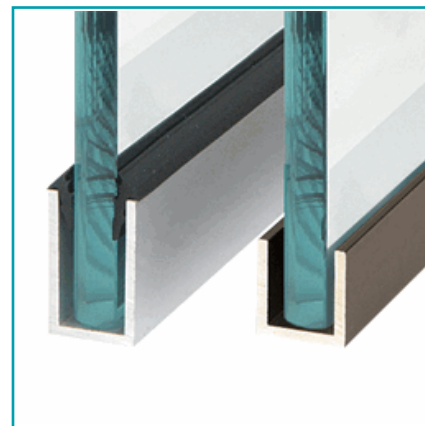
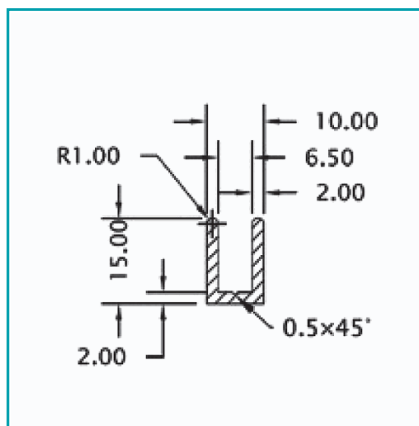


FICHA TÉCNICA

U-Channel Vidrio De 6 Mm De Aluminio. Alto 15 Mm. Largo De 3 M. Acabado Satinado

CÓDIGO:
S11IM-UAL(15X6)SAT



***Nombre:** U channel en aluminio con apariencia inoxidable

¿Dónde usarlo?: Para su uso en proyectos arquitectónicos, construcción y varios

Acabado: Satinado

Alto (cm): 1.5 cm

Ancho (cm): 1.0 cm, Ancho Lado: 0.2 cm; Ancho interno: 0.65 cm

Cantidad x Empaque: 1

Capacidad: Vidrios de 6 mm de espesor.

Código de producto: S11IM-UAL(15X6)SAT

Color: Acero inoxidable

Especificaciones: Aleación 6063 T5

Longitud: 3 m

Marca: CARBONE

Material: Aluminio

Peso (Kg): 0.56kg

Procedencia: Unidad

Se vende por: Unidad

Tipo: U-channels

INFORMACIÓN ADICIONAL

U-Channel Vidrio De 6 Mm De Aluminio. Alto 15 Mm. Largo De 3 M. Acabado Satinado

