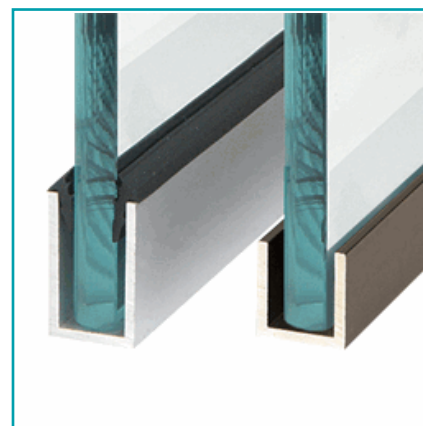
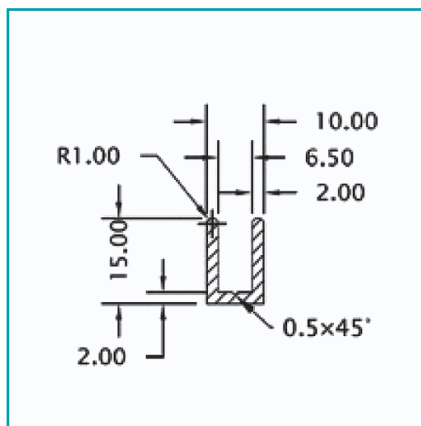


## FICHA TÉCNICA

U-Channel Vidrio De 6 Mm De Aluminio. Alto 15 Mm. Largo De 3 M.  
Acabado Brillante

**CÓDIGO:**  
**S12IM-UAL(15X6)POL**



<b>*Nombre:</b> U channel en aluminio con apariencia inoxidable	<b>¿Dónde usarlo?:</b> Para su uso en proyectos arquitectónicos, construcción y varios
<b>Acabado:</b> Brillante	<b>Alto (cm):</b> 1.5 cm
<b>Ancho (cm):</b> 1.0 cm, Ancho Lado: 0.2 cm; Ancho interno: 0.65 cm	<b>Cantidad x Empaque:</b> 1
<b>Capacidad:</b> Vidrios de 6 mm de espesor.	<b>Código de producto:</b> S12IM-UAL(15X6)POL
<b>Color:</b> Acero inoxidable	<b>Especificaciones:</b> Aleación 6063 T5
<b>Longitud:</b> 3 m	<b>Marca:</b> CARBONE
<b>Material:</b> Aluminio	<b>Peso (Kg):</b> 0.95kg
<b>Procedencia:</b> Unidad	<b>Se vende por:</b> Unidad
<b>Tipo:</b> U-channels	

## INFORMACIÓN ADICIONAL

U-Channel Vidrio De 6 Mm De Aluminio. Alto 15 Mm. Largo De 3 M. Acabado Brillante

