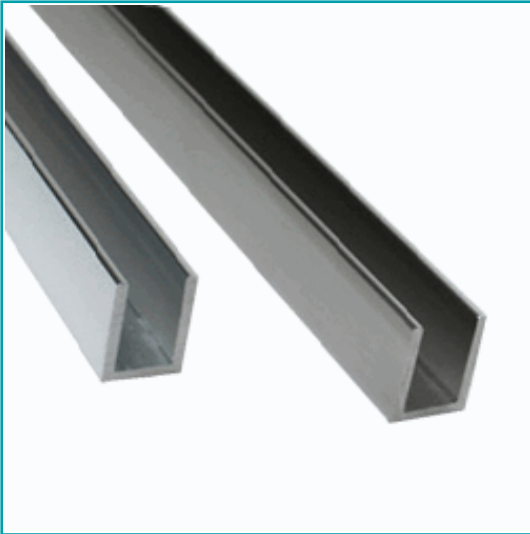
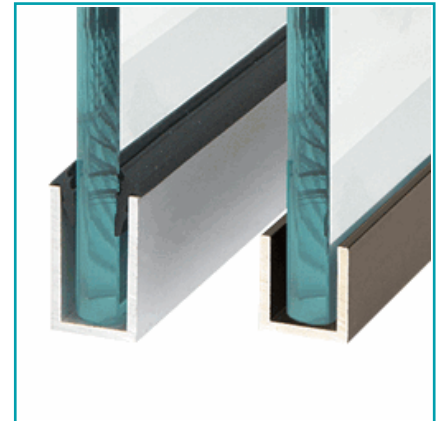
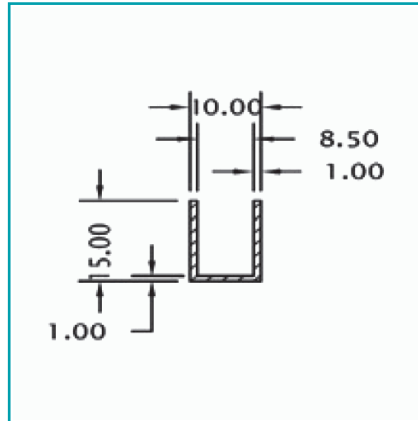


FICHA TÉCNICA

Uchannel Inox 8 Mm Glass. 3 Mts Largo.T-304. Acabado Satinado. S1



CÓDIGO:
S1IM-SS(15X8X1)SAT



*Nombre: U channel	¿Dónde usarlo?: Perfiles decorativos
Acabado: Satinado	Cantidad x Empaque: 1
Capacidad: Vidrios hasta 8mm.	Código de producto: S1IM-SS(15X8X1)SAT
Color: Acero inoxidable	Espesor: 1 mm
Longitud: 3m	Marca: CARBONE
Material: Acero Inoxidable 304	Peso (Kg): 0.858 Kg
Tipo: U-Channels	Usos: Construcción

INFORMACIÓN ADICIONAL

Uchannel Inox 8 Mm Glass. 3 Mts Largo.T-304. Acabado Satinado. S1

