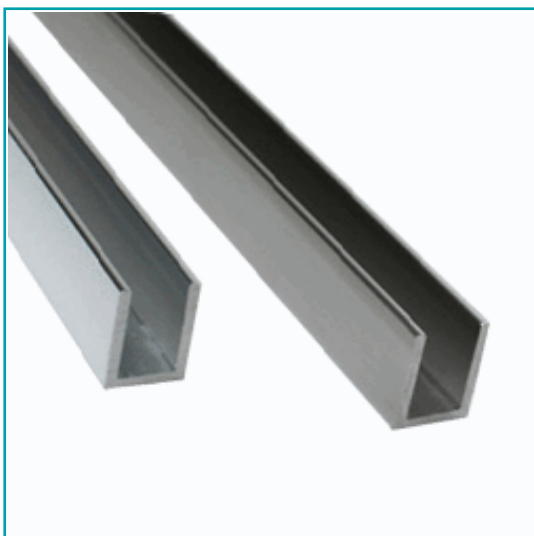
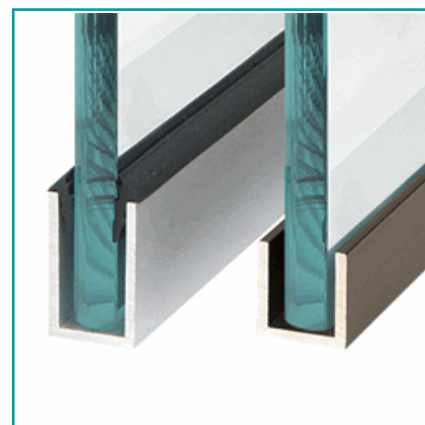
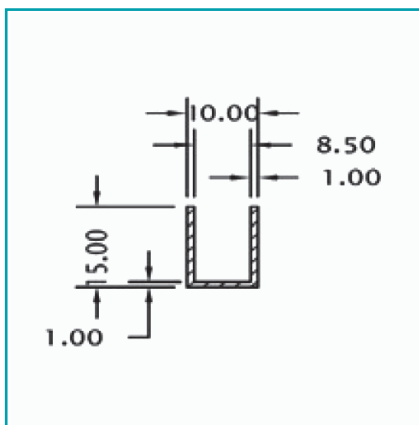


FICHA TÉCNICA

S2 Uchannel Inox 8 Mm Glass. 3 Mts Largo.T-304. Acabado Brillante



CÓDIGO:
S2IM-SS(15X8X1)POL



***Nombre:** Perfil decorativo

¿Dónde usarlo?: Para aplicaciones de uso arquitectónico.

Acabado: Brillante

Alto (cm): 1.5 cm

Cantidad x Empaque: 1

Capacidad: Vidrios: 8 mm de espesor.

Características: Alta resistencia

Código de producto: S2IM-SS(15X8X1)POL

Color: Acero inoxidable

Longitud: 3 m

Marca: CARBONE

Material: Acero Inoxidable 304

Peso (Kg): 0.85 Kg

Procedencia: Importado

Se vende por: Unidad

Tipo: U-Channels

Usos: Construcción

INFORMACIÓN ADICIONAL

S2 Uchannel Inox 8 Mm Glass. 3 Mts Largo.T-304. Acabado Brillante

