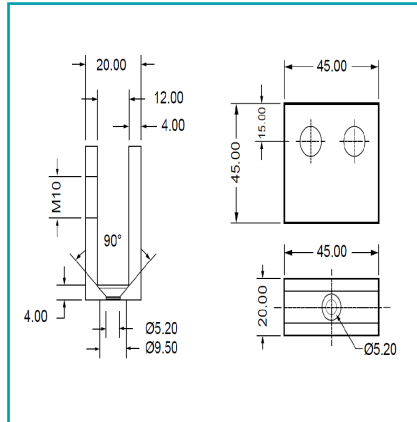


## FICHA TÉCNICA

Clip especial sin perforación del vidrio (prisioneros). 45x45mm. Vidrios de 6 a 12mm. Acabado Satinado.



**CÓDIGO:**  
**S33IGC-S-01ESPSAT**

**¿Dónde usarlo?:** Para aplicaciones de uso arquitectónico.

**Acabado:** Satinado

**Ajustable recorte:** No

**Alto (cm):** 4.5 cm

**Ancho (cm):** 4.5 cm

**Ancho máximo de cada Hoja:** 6 - 12 mm

**Características:** Funciona con prisioneros y no requiere saques en el vidrio.

**Certificaciones:** CE

**Código:** S33IGC-S-01ESPSAT

**Código de producto:** S33IGC-S-01ESPSAT

**Material:** Bronce Niquelado

**Medida:** Perforaciones laterales: 2 M10

**Medida 2:** Perforación en base: 5.2 mm avellanada

**Medida 3:** Cuadrado 45x45mm.

**Peso (Kg):** 0.18 Kg

**Presentación:** Caja

**Procedencia:** Importado

**Profundidad (cm):** 2.0 cm

**Se vende por:** Unidad

**Tipo:** Conectores, Channels y Fijadores

**Usos:** Construcción

