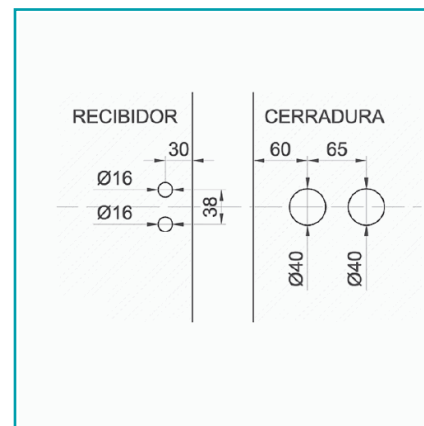
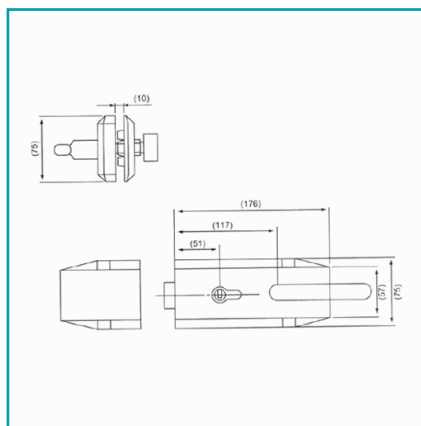


FICHA TÉCNICA

Cerradura De Manigueta Con Recibidor. Brillante



CÓDIGO:
S34 IM-L-2(POL)



Código de producto: S34 IM-L-2(POL)

Marca: CARBONE

Peso (Kg): 1.948

Tipo: Cerraduras

INFORMACIÓN ADICIONAL

Cerradura De Manigueta Con Recibidor. Brillante

