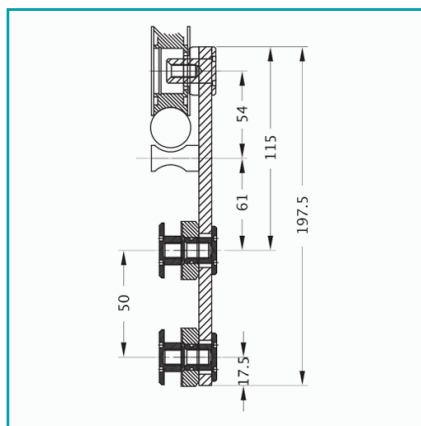


FICHA TÉCNICA

Rodamiento Para Sistema Slider. Con Tope De Seguridad. Acero Inox Acabado Satinado.(Se Vende Por Unidad)



CÓDIGO:
S34IM-O-1P(SAT)



Código de producto: S34IM-O-1P(SAT)

Marca: CARBONE

Peso (Kg): 0.81

Tipo: Sistema Slider Puertas Correderas

INFORMACIÓN ADICIONAL

Rodamiento Para Sistema Slider. Con Tope De Seguridad. Acero Inox Acabado Satinado.(Se Vende Por Unidad)

