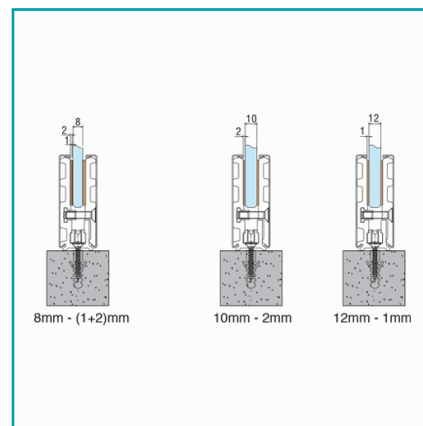
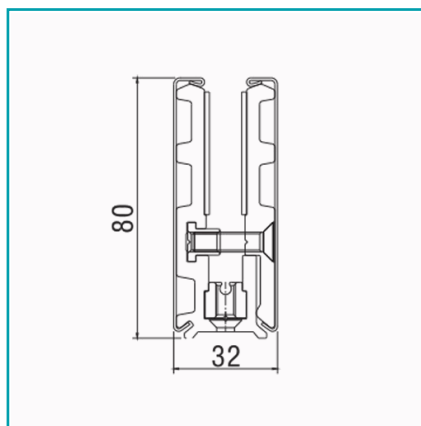




## FICHA TÉCNICA

Zocalo 80Mmx3Mt Acero Inox. Cobertores Acero Inox304.Sist De Bloques. No Requiere Saques.Incluye 2 Tapas. Para 8-10-12Mm.Brill

**CÓDIGO:**  
**SA8500A-14B-PSS**



**\*Nombre:** Zócalo para paños fijos con cobertores de acero inoxidable

**¿Dónde usarlo?:** Sistema ZÓCALOS DE ELITE

**Acabado:** Brillante

**Alto (cm):** 8.0 cm

**Ancho (cm):** 3.2 cm

**Cantidad x Empaque:** 1

**Código de producto:** SA8500A-14B-PSS

**Color:** Acero inoxidable

**Longitud:** 3 mts

**Marca:** CARBONE

**Material:** Acero Inoxidable 304

**Observaciones:** No requiere silicón, o perforar el vidrio.

**Para Uso:**

**Para vidrios de:** 8 - 10 - 12 mm

**Peso (Kg):** 5.2 Kg

**Procedencia:** Importado

**Se vende por:** Unidad

**Tipo:** Zócalo Elite Puerta y Paños Fijos

**Usos:** Construcción

## INFORMACIÓN ADICIONAL

Zocalo 80Mmx3Mt Acero Inox. Cobertores Acero Inox304.Sist De Bloques. No Requiere Saques.Incluye 2 Tapas. Para 8-10-12Mm.Brill

