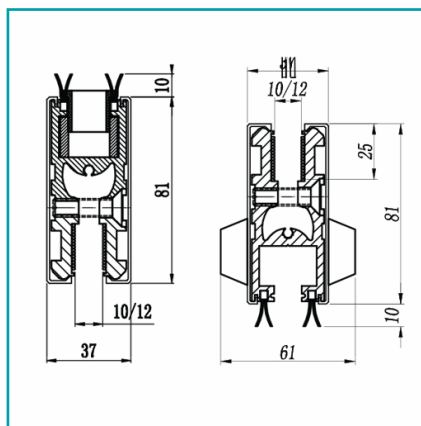


FICHA TÉCNICA

Zocalo Sist 8900K Inferior Central. Acero Inox304Macizo.1Mt(Recortable). No Requiere Saques. Satinado



CÓDIGO:
SA8900K-5R-SSS



Código de producto: SA8900K-5R-SSS

Marca: CARBONE

Peso (Kg): 5.7

Tipo: Sistema Elite Apertum

INFORMACIÓN ADICIONAL

Zocalo Sist 8900K Inferior Central. Acero Inox304Macizo.1Mt(Recortable). No Requiere Saques. Satinado

