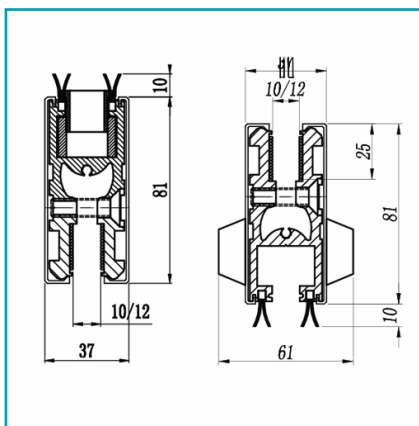




FICHA TÉCNICA

Zocalo Sist. 8900K Infer. Derecho(R)Adyacente A La 8900K1. Acero Inox304Macizo. 1Mt(Recortable). No Requiere Saques. Satin

CÓDIGO:
SA8900K-6R-SSS



Código de producto: SA8900K-6R-SSS

Marca: CARBONE

Peso (Kg): 4.7

Tipo: Sistema Elite Apertum

INFORMACIÓN ADICIONAL

Zocalo Sist. 8900K Infer. Derecho(R)Adyacente A La 8900K1. Acero Inox304Macizo. 1Mt(Recortable). No Requiere Saques. Satin

