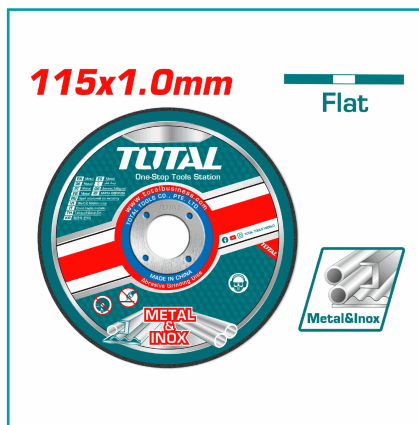


## FICHA TÉCNICA

Disco De Corte De Metal Abrasivo 115Mm(4-1/2") X 1.0Mm(3/64")X 22.2Mm(7/8") Centro Plano Disco De Corte Para Metal E Inox. Etiqueta

**CÓDIGO:**  
**TAC2101151**



**\*Nombre:** Disco Corte de Metal y Acero Inoxidable 4 1/2" 115x1.0mm Plano.

**Cantidades por caja:** Cajas de 400/ Cajas de 100

**Características:** Disco Corte de Metal y Acero Inoxidable 4 1/2" 115x1.0mm Plano.

**Código de Barras:** 6941639866008

**Código de producto:** TAC2101151

**Color:** Turquesa

**Marca:** TOTAL TOOLS

**Peso (Kg):** 0.0235

**Presentación:** Etiqueta

**Procedencia:** Importado

**Se vende por:** Unidad

**Tipo:** Discos corte y desbaste

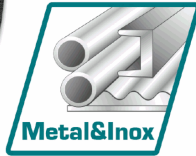
**Usos:** Industrial

## INFORMACIÓN ADICIONAL

Disco De Corte De Metal Abrasivo 115Mm(4-1/2")X1.0Mm(3/64")X22.2Mm(7/8")  
Centro Plano  
Disco De Corte Para Metal E Inox  
Empacado En Etiqueta

## 115x1.0mm

Flat



## 115x1.0mm

Flat

