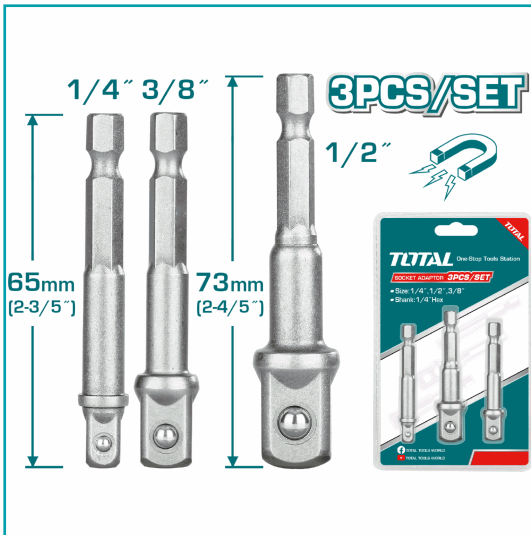


FICHA TÉCNICA

Set De Adaptadores Para Sockets 1/4", 3/8", 1/2".



CÓDIGO:
TAC273651



***Nombre:** Set de Adaptadores para Sockets 1/4", 3/8", 1/2".

Cantidades por caja: Cajas de 100 y Cajas de 25

Código de Barras: 6941639838661

Código de producto: TAC273651

Embalaje de proveedor: 100/25

Peso (Kg): 0.102

Tipo: Dados socket - Conectores y Extensiones

INFORMACIÓN ADICIONAL

3Pcs/Set
1/4", 3/8", 1/2"
Shank: 1/4" Hexagonal
Material: 50Bv30
Longitud I: 65Mm (1/4", 3/8")
Longitud II: 73Mm (1/2")
Embalado Por Tarjeta Deslizante

