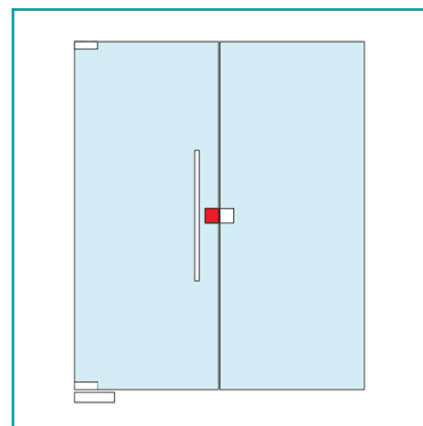
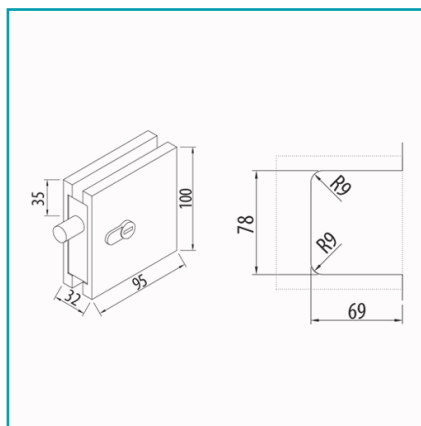




FICHA TÉCNICA

Cerradura Cuadrada Tapa De Acero 304, Cuerpo De Aleación Zamac. Acabado Satinado. Para Vidrios De 8-12 Mm, Certificaciones Ce, Iso, Sgs.

CÓDIGO:
TD-115-SSS



*Nombre: Cerradura cuadrada.	¿Dónde usarlo?: Puertas de vidrio templado
Acabado: Satinado	Ajustable recorte: No
Alto (cm): 10 cm	Ancho (cm): 3.2 cm
Cantidad x Empaque: 1	Certificaciones: CE, ISO, SGS
Código de producto: TD-115-SSS	Color: Acero inoxidable
Incluye: (5) Llaves, Llave hexagonal, Cilindro de cerradura, Placa recibidor, (2) Tacos plásticos, (2) Tornillos p/metal Phillips acero inoxidable 18 - 8. SMS, (1) Tornillo cabeza plana Allen acero inoxidable 18 - 8	Longitud: 9.5 cm
Marca: CARBONE	Materiales: Tapa de acero inoxidable 304, Cuerpo de Aleación ZAMAC.
Observaciones: Cerradura tiene una cubierta protectora de PVC de alta resistencia para proteger el acabado.	Para vidrios de: 8-12 mm
Peso (Kg): 0.92 kg	Presentación: Caja
Procedencia: Importado	Se vende por: Unidad
Tipo: Cerraduras	Usos: Construcción

INFORMACIÓN ADICIONAL

Cerradura Cuadrada Tapa De Acero 304, Cuerpo De Aleación Zamac. Acabado Satinado. Para Vidrios De 8-12 Mm, Certificaciones Ce, Iso, Sgs.

