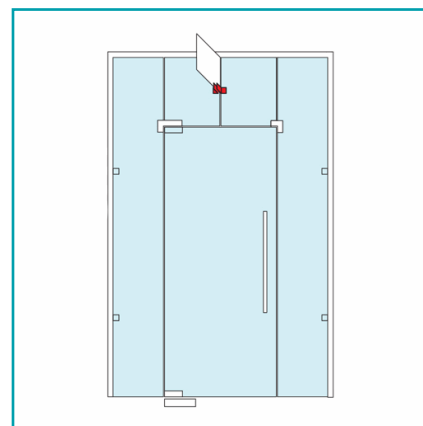
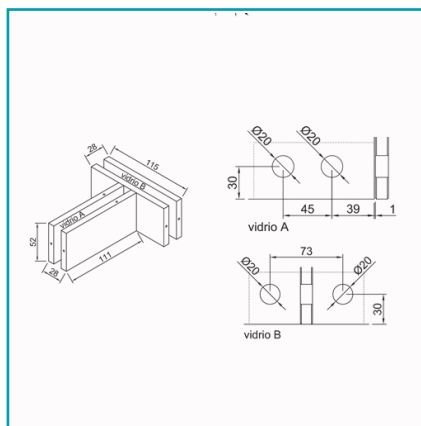


FICHA TÉCNICA

Conector Superior Con Aleta. Satinado



CÓDIGO:
TD-169-SSS



Código de producto: TD-169-SSS

Marca: CARBONE

Peso (Kg): 0.65

Tipo: Herrajes Fachadas Patch Fittings

INFORMACIÓN ADICIONAL

Conector Superior Con Aleta. Satinado

