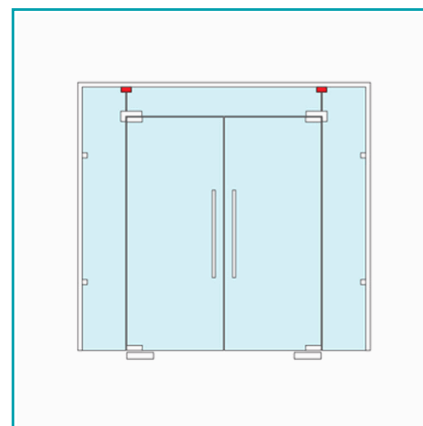
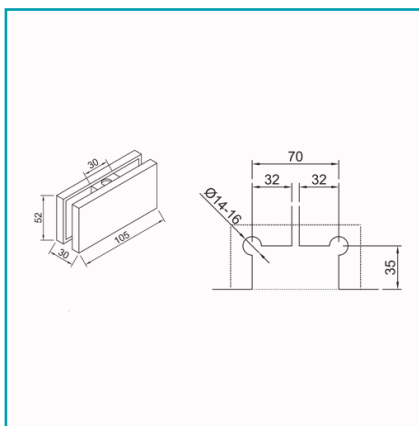


FICHA TÉCNICA

Conector Doble Para Vidrio Muro. Brillante. (Se Vende Por Unidad)



CÓDIGO:
TD-189-WALL-PSS



Código de producto: TD-189-WALL-PSS

Marca: CARBONE

Peso (Kg): 0.36

Tipo: Herrajes Fachadas Patch Fittings

INFORMACIÓN ADICIONAL

Conector Doble Para Vidrio Muro. Brillante. (Se Vende Por Unidad)

