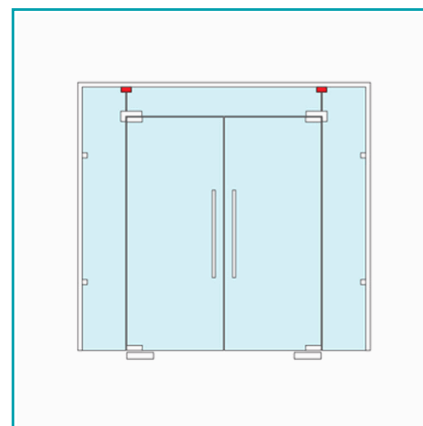
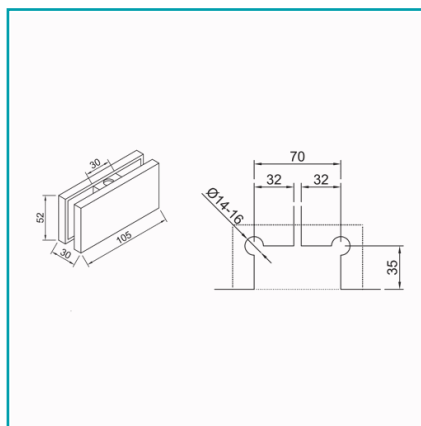


## FICHA TÉCNICA

Conector Doble Para Vidrio Muro. Satinado. (Se Vende Por Unidad).  
(D1A024/ N1-P1-D2-02-02)



**CÓDIGO:**  
**TD-189-WALL-SSS**



**Código de producto:** TD-189-WALL-SSS

**Marca:** CARBONE

**Peso (Kg):** 0.32

**Tipo:** Herrajes Fachadas Patch Fittings

## INFORMACIÓN ADICIONAL

Conector Doble Para Vidrio Muro. Satinado. (Se Vende Por Unidad). (D1A024/ N1-P1-D2-02-02)

