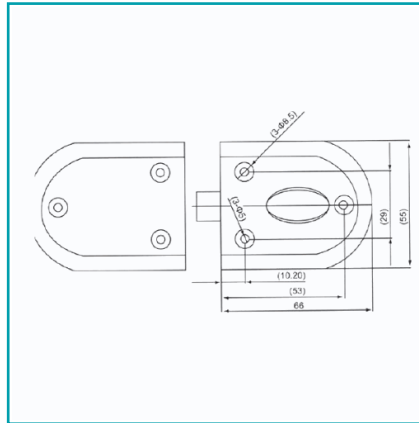


FICHA TÉCNICA

Cerradura Sin Llaves (Pasador) Para Puertas Dobles. No Requiere Perforacion En Vidrio 8 A 12 Mm. Satinada



CÓDIGO:
TD-402-B-SSS



Código de producto: TD-402-B-SSS

Marca: CARBONE

Peso (Kg): 0.55

Tipo: Cerraduras

INFORMACIÓN ADICIONAL

Cerradura Sin Llaves (Pasador) Para Puertas Dobles. No Requiere Perforacion En Vidrio 8 A 12 Mm. Satinada

