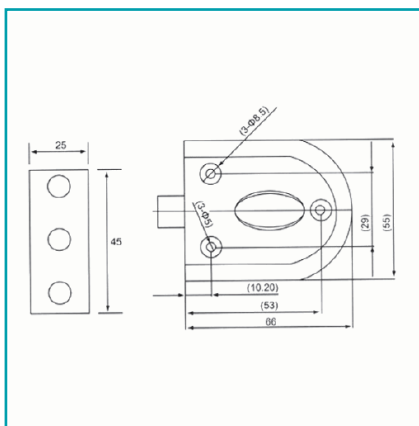


## FICHA TÉCNICA

Cerradura Sin Llaves (Pasador) Para Puertas Sencillas. No Requiere Perforacion En Vidrio 8 A 12 Mm. Brillante.



**CÓDIGO:**  
**TD-402-PSS**



Código de producto: TD-402-PSS

Marca: CARBONE

Peso (Kg): 0.32

Tipo: Cerraduras

## INFORMACIÓN ADICIONAL

Cerradura Sin Llaves (Pasador) Para Puertas Sencillas. No Requiere Perforacion En Vidrio 8 A 12 Mm. Brillante.

