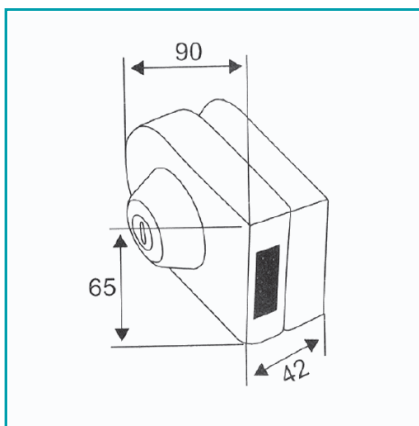


## FICHA TÉCNICA

Cerradura Con Llave Y Pasador Para Puertas Dobles. No Requiere Perf En Vidrio 8 A 12Mm. Satinada



**CÓDIGO:**  
**TD-403-A-SSS**



Código de producto: TD-403-A-SSS

Marca: CARBONE

Peso (Kg): 1.216

Tipo: Cerraduras

## INFORMACIÓN ADICIONAL

Cerradura Con Llave Y Pasador Para Puertas Dobles. No Requiere Perf En Vidrio 8 A 12Mm. Satinada

