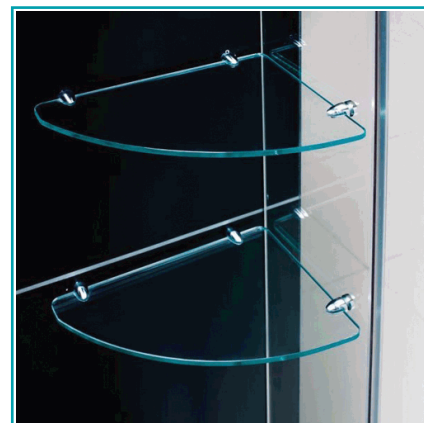
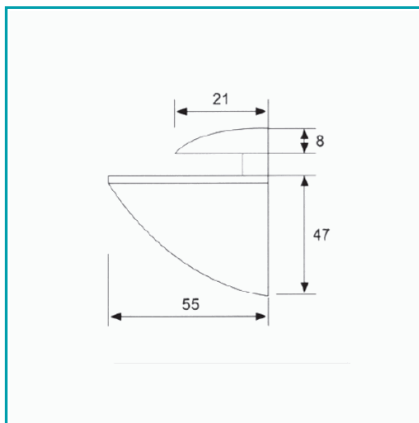




FICHA TÉCNICA

Soporte De Repisas De Vidrio Tipo Pelicano Grande. Para Vidrios De 6-15 Mm Acabado Brillante (Se Vende En Pares)

CÓDIGO:
TD-606K2-POL



***Nombre:** Soporte de repisas de vidrio tipo pelícano Grande

¿Dónde usarlo?: Para el armado de repisas para vidrios

Acabado: Brillante

Alto (cm): 4.7mm

Ancho (cm): Ancho soporte superior: 0.8 cm

Cantidad x Empaque: 2

Código de producto: TD-606K2-POL

Longitud: Largo soporte superior: 2.1 cm

Marca: CARBONE

Material: Metal

Observaciones: No requiere saques ni agujeros en el vidrio

Para Uso:

Para vidrios de: 6 - 15 mm

Peso (Kg): 0.094

Presentación: Caja

Procedencia: Importado

Se vende por: Par

Tipo: Conectores - Channels y Fijadores

Usos: Construcción

INFORMACIÓN ADICIONAL

Soporte De Repisas De Vidrio Tipo Pelicano Grande. Para Vidrios De 6-15 Mm. Acabado Brillante (Se Vende En Pares)

