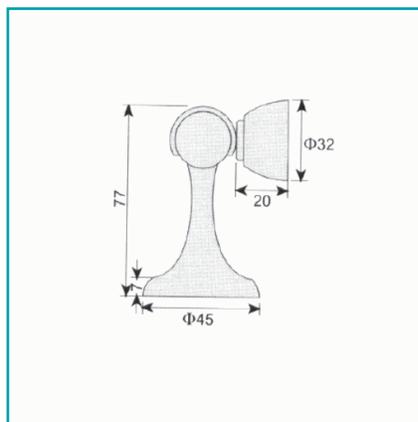


FICHA TÉCNICA

Tranca Para Puertas Con Magnetos.Satinada



CÓDIGO:
TD-T47



Código de producto: TD-T47

Marca: CARBONE

Peso (Kg): 0.136

Tipo: Cerraduras de madera

INFORMACIÓN ADICIONAL

Tranca Para Puertas Con Magnetos.Satinada

