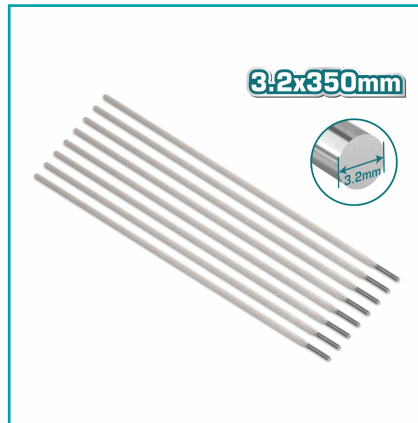


## FICHA TÉCNICA

Electrodo 6011 De Acero Al Carbón Para Soldadura. 3.2X350Mm. Viene En Paquete De 2.5 Kg. Se Vende En Paquete De 2.5 Kg ( 5.5 Lbs)



**CÓDIGO:**  
**TERCV122**

**\*Nombre:** Electrodo de acero al carbón para Soldadura. E6011

**¿Dónde usarlo?:** Trabajos de Soldadura.

**Advertencia:** Usar equipo adecuado para soldar.

**Cantidades por caja:** Cajas de 20 y Cajas de 2.5

**Características:** Los electrodos especificados para este tipo de soldadura tienen una mejor penetración en el metal logrando uniones de mejor calidad.

**Código de producto:** TERCV122

**Color:** Gris

**Especificaciones:** Electrodo E6011

**Marca:** TOTAL TOOLS

**Material:** Acero al Carbono

**Medida:** 3.2x350mm

**Peso (Kg):** 2.5 kg

**Presentación:** Bolsa

**Procedencia:** Importado

**Se vende por:** Packs de 2.5 Kg

**Tipo:** Electrodos Para Acero

**Usos:** Industrial

## INFORMACIÓN ADICIONAL

Electrodo De Acero Al Carbón Para Soldadura.

- E6011
- Tamaño: 3.2x350Mm
- Viene En Paquete De 2,5 Kg
- Se Vende En Paquete De 2.5 Kg
- Para Acero Al Carbono.
- Cada Envase Envasado En Bolsa De Vacío.

-Embalado En Caja De Cartón.

