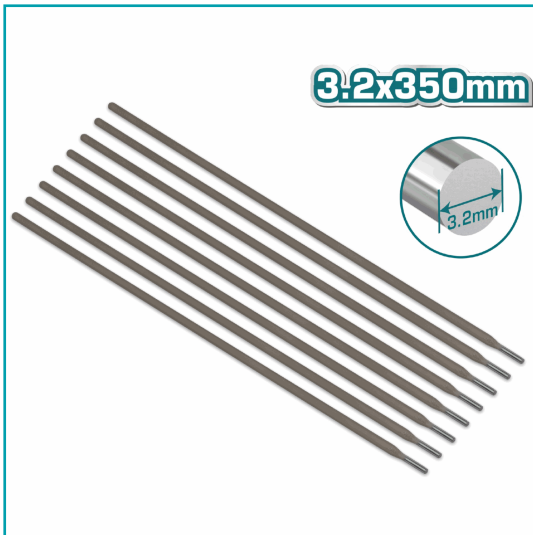
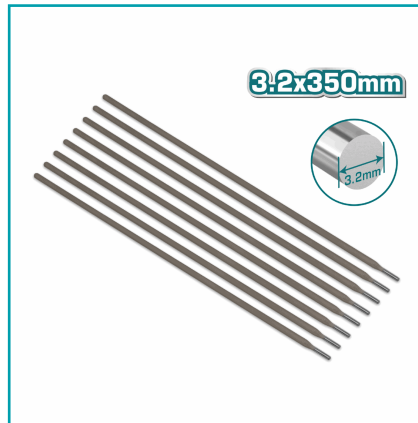


FICHA TÉCNICA

Electrodo 6013 De Acero Al Carbón Para Soldadura. 3.2X350Mm. Viene En Paquete De 2.5 Kg. Se Vende En Packs De 2.5 Kg (5.5Lbs)



CÓDIGO:
TERCV222



***Nombre:** Electrodo de acero al carbón para Soldadura. E6013

¿Dónde usarlo?: Trabajos de Soldadura.

Advertencia: Usar equipo adecuado para soldar.

Cantidades por caja: Cajas de 20 y Cajas de 2.5

Características: Los electrodos especificados para este tipo de soldadura tienen una mejor penetración en el metal logrando uniones de mejor calidad.

Código de producto: TERCV222

Color: Gris

Especificaciones: Electrodo E6013

Marca: TOTAL TOOLS

Material: Acero al Carbono

Medida: 3.2×350mm

Peso (Kg): 2.5 kg

Presentación: Bolsa

Procedencia: Importado

Se vende por: Packs de 2.5 Kg

Tipo: Electrodos Para Acero

Usos: Industrial

INFORMACIÓN ADICIONAL

Electrodo De Acero Al Carbón Para Soldadura.

- E6013
- Tamaño: 3.2×350Mm
- Viene En Paquete De 2,5 Kg
- Se Vende Solo En Packs De 2.5 Kg (5.5Lbs)
- Para Acero Al Carbono.
- Cada Envase Envasado En Bolsa De Vacío.

-Embalado En Caja De Cartón.

