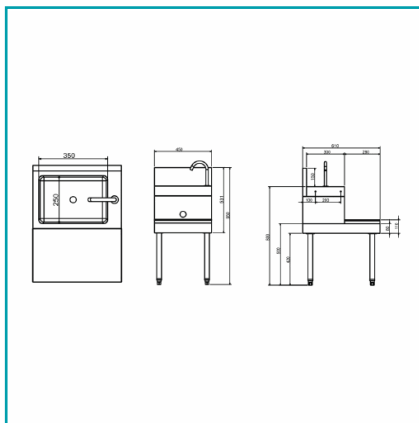




## FICHA TÉCNICA

Estacion De Mezclador Con Fregador. 450Cm X 60Cm

**CÓDIGO:**  
**TH-BBS-6.1-450S**



**\*Nombre:** Estación de mezclador con fregador.

**Características:** Fregadero profundo con grifo de cuello de cisne. Serie Bar

**Código de producto:** TH-BBS-6.1-450S

**Color:** Plateado

**Marca:** CARBONE

**Material:** Acero Inoxidable

**Medida:** 450cm x 60cm

**Peso (Kg):** 17 Kg

**Procedencia:** Importado

**Se puede lavar con detergente:** Si

**Se vende por:** Unidad

**Usos:** Profesional

## INFORMACIÓN ADICIONAL

Estación De Mezclador Con Fregador. 450Cm X 60Cm

-Hecho Totalmente En Acero Inoxidable.

-Orificio De Acceso Del Cable De Alimentación, Situado En La Parte Delantera, Detrás De La Licuadora.

-Fregadero Profundo Con Grifo De Cuello De Cisne.

-Pies De Balas Ajustables, Aseguran La Instalación A Nivel Sobre Pisos De Barras Desiguales.

