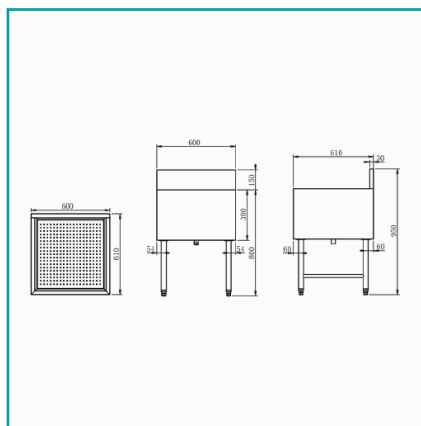


FICHA TÉCNICA

Tina Para Hielo Con Insulacion. 60Cm X 60Cm



CÓDIGO:
TH-BIC-6.1-600



| | |
|---|---|
| *Nombre: Tina para hielo con insulación | ¿Dónde usarlo?: Cocina Industrial, Restaurantes, Bares |
| Alto (cm): 80 cm | Ancho (cm): 61 cm |
| Cantidad x Empaque: 1 | Características: Desague centrado de 32 mm. Paredes de aislamiento de espuma inyectada. Patas tubulares con pies de bala ajustables. |
| Código de producto: TH-BIC-6.1-600 | Longitud: 60 cm |
| Marca: CARBONE | Material: Acero Inoxidable |
| Peso (Kg): 31 Kg | Procedencia: Importado |
| Resiste: Resistente a la corrosión y golpes. | Se vende por: Unidad |
| Usos: Cocina | |

INFORMACIÓN ADICIONAL

Hecho Totalmente En Acero Inoxidable.
Desague Centrado De 32 Mm.
Paredes De Aislamiento De Espuma Inyectada.
Resistente A La Corrosión Y Golpes.
Patas Tubulares Con Pies De Bala Ajustables.

