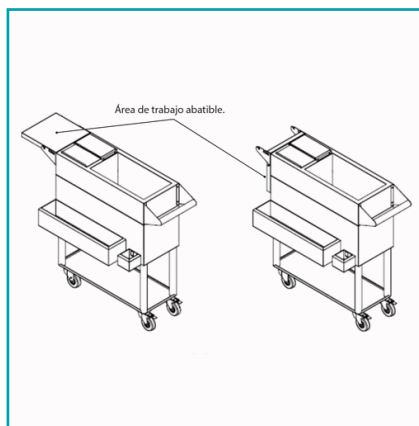


## FICHA TÉCNICA

Estación Coctelera Móvil Con Ruedas



**CÓDIGO:**  
**TH-CocktailTrolley**



**\*Nombre:** Estación coctelera móvil con ruedas

**¿Dónde usarlo?:** Perfecto para el trabajo del bartender comunicando su mixología creativa con elegancia y distinción a los clientes.

**Características:** Área de trabajo abatible. Excelente para actividades al aire libre y en servicios de catering.

**Código de producto:** TH-CocktailTrolley

**Color:** Plateado

**Especificaciones:** Área de trabajo abatible.

**Incluye:** Destapador de Botellas

**Marca:** CARBONE

**Material:** Acero Inoxidable 304

**Numero de compartimentos:** 4

**Número de Ruedas:** 4

**Peso (Kg):** 23 Kg

**Procedencia:** Importado

**Requiere ser armado:** No

**Se puede lavar con detergente:** Si

**Se vende por:** Unidad

**Usos:** Profesional

## INFORMACIÓN ADICIONAL

Estación Coctelera Móvil Con Ruedas

