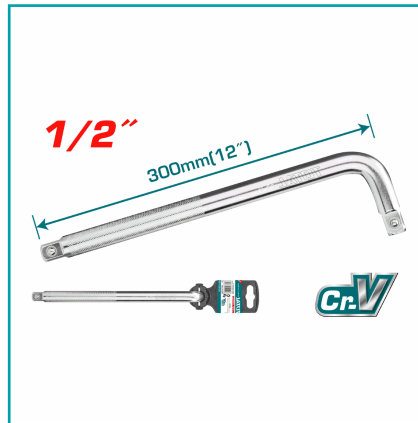


FICHA TÉCNICA

Extension Barra En L De 1/2" Dr. Longitud: 12" (300Mm). Cr-V (50 Bv 30). Cromado De Tratamiento Termico.



CÓDIGO:
THLHD12121



Cantidades por caja: Cajas de 30 y Cajas de 6

Código de Barras: 6925582156591

Código de producto: THLHD12121

Marca: TOTAL TOOLS

Peso (Kg): 0.0944444444444444

Tipo: Dados socket - Conectores y Extensiones

INFORMACIÓN ADICIONAL

Extension Barra En L De 1/2" Dr. Longitud: 12" (300Mm). Cr-V (50 Bv 30). Cromado De Tratamiento Termico.

