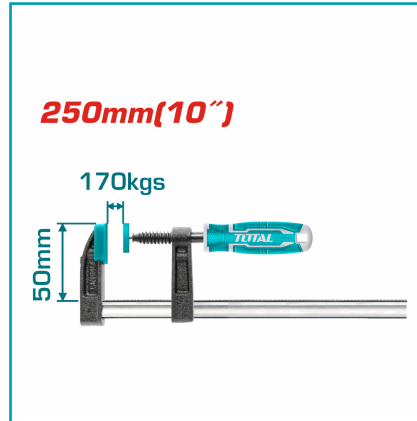




**CÓDIGO:**  
**THT1320503.V**

## FICHA TÉCNICA

Sargento Pinza Abrazadera Tipo F



**\*Nombre:** Abrazaderas F

**Advertencia:** Revisa el estado de las herramientas antes de usarlas

**Anti chispas:** No

**Cantidad x Empaque:** 1

**Características:** Una práctica herramienta de mano para trabajar la madera para hacer pequeñas tablas de madera juntas en una más grande. Línea Industrial.

**Color:** Turquesa

**Marca:** TOTAL TOOLS

**Para Uso:** Trabajos de carpintería y bricolaje

**Procedencia:** Importado

**Recomendaciones:** Usa siempre tu equipo de protección personal (EPP)

**Tipo:** Prensas - Pinzas - Sujeción - Ángulos

**¿Dónde usarlo?:** Constructores o Fabricantes de Muebles. Industrias de Embalaje

**Aislado:** No

**Artículo - Herramienta de Fijación:** Cuenta con una gran distancia de sujeción y ahorro de esfuerzo.

**Cantidades por caja:** Caja Grande 50 Caja chica 10

**Código de producto:** THT1320503.V

**Especificaciones:** Barra dentada que evita que se suelte o se deslice.

**Material del Mango:** Mango de plástico/goma de agarre suave.

**Presentación:** Caja a Color

**Punta magnética:** No

**Se vende por:** Unidad

**Usos:** Construcción

## INFORMACIÓN ADICIONAL

Abrazadera Total Tht1321201 Tipo F

Para Madera Y Metal

Es Una Herramienta Que Nos Ayuda A Juntar Dos Objetos Durante Una Construcción.

Las Abrazaderas Son Equipos Que Nos Permiten Sujetar Con Firmeza Dos Objetos Que Deseamos Unir De Forma Permanente Ya Sea Con Algún Pegamento O Punto De Soldadura. Son Útiles Para Sujetar O Pegar Materiales Como Madera, Papel, Plástico O Algunos Metales; Y Vienen De Varios Tamaños Y Formas Según Los Materiales A Unir.

La Abrazadera Tipo F Cuenta Con Una Barra Deslizante Que Permite Ajustar Fácilmente La Capacidad De Apertura De La Herramienta Para Así Poder Sujetar Materiales Gruesos.

