

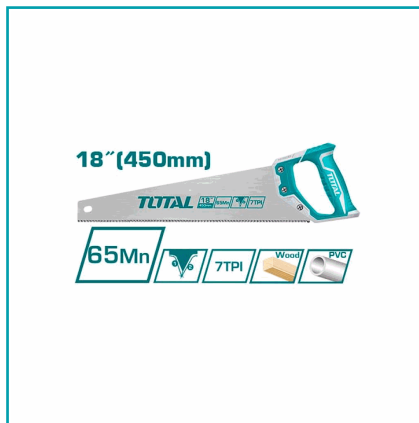
450mm(18")



CÓDIGO:
THT55450

FICHA TÉCNICA

Serrucho De Mano De 18 "/ 450 Mm



***Nombre:** Serrucho de Mano

Código de Barras: 6941639842705

Embalaje de proveedor: 24/6

Tipo: Sierras Manuales

Cantidades por caja: Cajas de 24 y Cajas de 6

Código de producto: THT55450

Peso (Kg): 0.4125

INFORMACIÓN ADICIONAL

Serrucho De Mano
Longitud:450Mm/18"
Espesor:0.9Mm, 7Tpi
Con Protector Dental
Tratamiento Térmico
Embalado Con Tarjeta De Papel

450mm(18")



18" (450mm)

