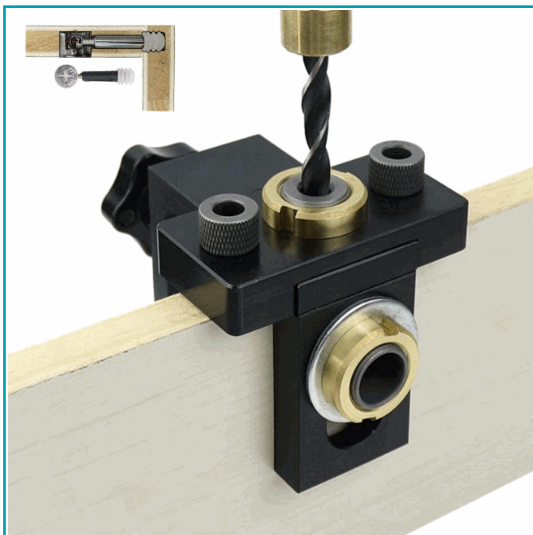


FICHA TÉCNICA

Set Básico De Plantilla Guía Multiusos Para Perforaciones De Agujeros, Para Carpintería. Con Clip De Posicionamiento, Guía De Perforación Ajustable, Localizador De Punzón.



CÓDIGO:
TS105



*Nombre: Kit de plantilla guía para perforación de agujeros para madera 2 en 1

Código de Barras: HUN4257A98

Código de producto: TS105

Tipo: Plantillas

INFORMACIÓN ADICIONAL

Set De Plantilla Guía Multiusos Para Perforaciones De Agujeros, Para Carpintería. Con Clip De Posicionamiento, Guía De Perforación Ajustable, Localizador De Punzón. Incluye Accesorios.

- Alineación Precisa Para El Agujero De Perforación, Fácil De Ajustar Altura De Perforación Y La Profundidad Del Agujero.
- Fácil De Desmontar Y Montar, Puede Desmontarse O Ensamblarse Según Sea Conveniente Para El Trabajo A Realizar.
- Escala Métrica Clara, Grabada A Láser.
- Alta Resistencia De Agarre, Para Fijar Guía.
- Desmontable.

La Pieza Guía De 3 Orificios Del Video Es Referencial, No Esta Incluida En El Kit.

