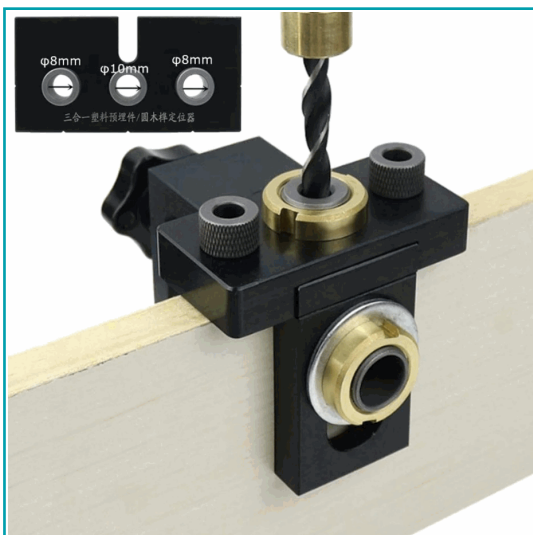
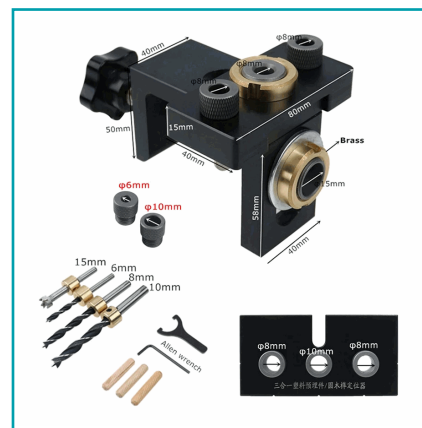


FICHA TÉCNICA

Set Completo De Plantilla Guía Multiusos Para Perforaciones De Agujeros, Para Carpintería. Con Clip De Posicionamiento, Guía De Perforación Ajustable, Localizador De Punzón. Incluye Accesorios.



CÓDIGO:
TS105.1



***Nombre:** Kit de plantilla guía multifuncional para perforación de agujeros para madera 3 en 1

Código de producto: TS105.1

Tipo: Plantillas

INFORMACIÓN ADICIONAL

Set De Plantilla Guía Multiusos Para Perforaciones De Agujeros, Para Carpintería. Con Clip De Posicionamiento, Guía De Perforación Ajustable, Localizador De Punzón. Incluye Accesorios.

- Alineación Precisa Para El Agujero De Perforación, Fácil De Ajustar Altura De Perforación Y La Profundidad Del Agujero.
- Fácil De Desmontar Y Montar, Puede Desmontarse O Ensamblarse Según Sea Conveniente Para El Trabajo A Realizar.
- Escala Métrica Clara, Grabada A Láser.
- Alta Resistencia De Agarre, Para Fijar Guía.
- Desmontable.

