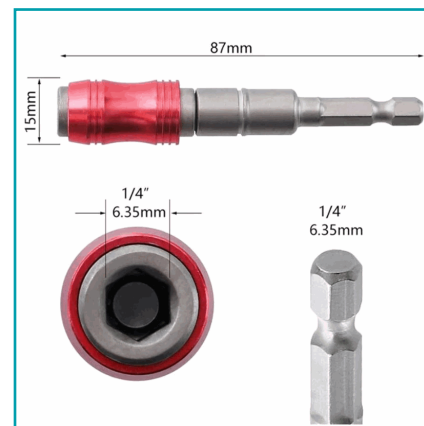




## FICHA TÉCNICA

Extensor Magnético Y Portabrocas Ajustable Para Taladro . Vástago 1/4". Cuenta Con Un Ángulo Giratorio De 20° Y Un Ángulo Recto. Para Zonas Difícil Acceso

**CÓDIGO:**  
**TS166**



\*Nombre: Anillo magnético para tornillos de 1/4 pulgadas.

Código de producto: TS166

Procedencia: Importado

Tipo: Destornilladores / Puntas

## INFORMACIÓN ADICIONAL

Extensor Magnético Y Portabrocas Ajustable Para Taladro . Vástago 1/4"

Este Soporte Extensor Está Diseñado Como Porta Brocas. Se Puede Girar Izquierda Y Derecha, Con El Mango Manual Para Apretar El Destornillador, Especialmente Adecuado Para Taladros Eléctricos Para Apretar Tornillos En Entornos Estrechos .

Cuenta Con Un Ángulo Giratorio De 20° Y Un Ángulo Recto. El Mango De Conexión Rápida Es Adecuado Para Todos Los Taladros Eléctricos Y Llaves De Enchufe. La Cabeza Es Magnética Y Se Puede Conectar Rápidamente A La Broca Y El Enchufe Mango Hexagonal De 1/4.

Fácil De Acercarse A Los Lugares Difíciles De Alcanzar Como Esquinas O Lugares Estrechos O Simplemente Utilízalo Como Extensor De Portabrocas.

Esta Hecho De Acero Forjado Al Cromo Vanadio, Alta Dureza Y Calidad. Imán Fuerte Integrado, La Interfaz Tiene Un Dispositivo De Bloqueo.

