

FICHA TÉCNICA

Polainas De Carnaza Para Botas Para Soldador. 33X18 Cm. Cuero De Vaca. 300G. Durable, Flexible, Resistente Al Calor Y Abrasión. Con Cordones. Bolsa De Plástico. (Par)



CÓDIGO:
TSPWL01



***Nombre:** Polainas de Carnaza para botas para Soldador. 33x18 cm. Cuero de Vaca. (Par)

Características: Buena durabilidad, flexibilidad y resistencia media al calor y la abrasión.

Color: Gris

Marca: TOTAL TOOLS

Presentación: Bolsa de plástico

Se vende por: Par

Usos: Profesional

Cantidades por caja: 50

Código de producto: TSPWL01

Garantía: 1 año

Material: Cuero

Procedencia: Importado

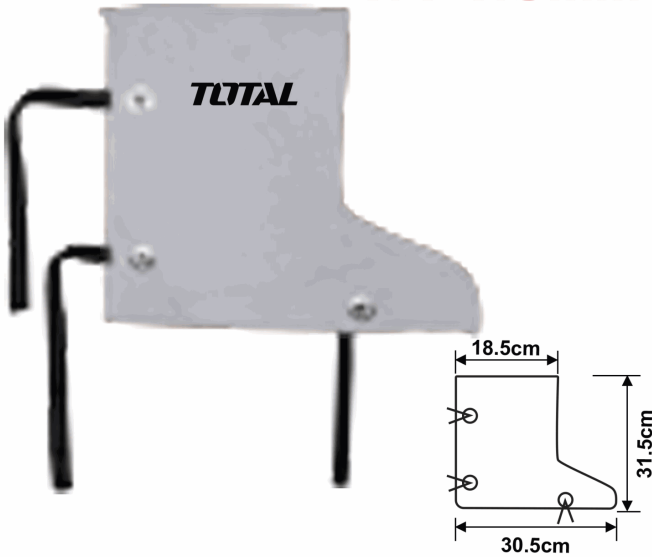
Tipo: Máscaras y Protección

INFORMACIÓN ADICIONAL

Polaina De Carnaza Para Botas De Soldador.

- Tamaño 33X18Cm
- 300G
- Hecho De Cuero De Vacuno 100% Partido.
- Buena Durabilidad, Flexibilidad Y Resistencia Media Al Calor Y La Abrasión.
- El Cordón Hace Que Sea Más Fácil De Usar.
- Embalado En Bolsa De Plástico.

**Thickness:
1.1-1.3mm**



**Thickness:
1.1-1.3mm**

