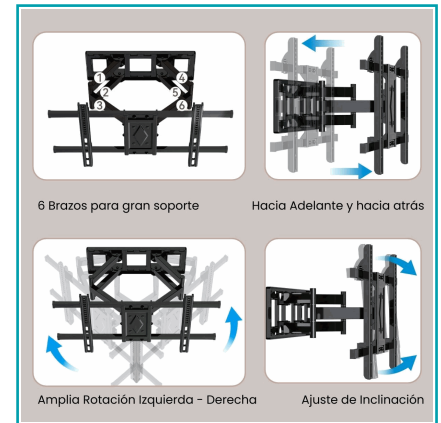
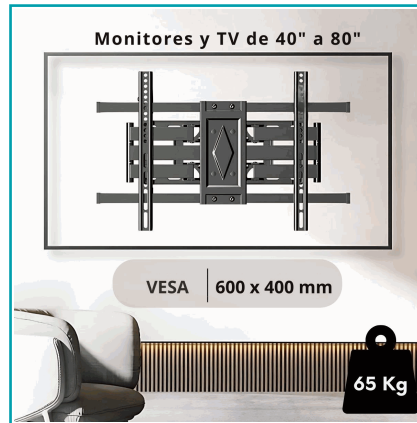


FICHA TÉCNICA

Soporte De Tv Ajustable Telescópico Para Pantallas 40-80" Con Inclinação $\pm 5^\circ$. Vesa 600x400 Mm. Brazo Giratorio Para Monitor.

CÓDIGO:
TU108



*Nombre: Soporte de TV Ajustable Telescópico Para Pantallas 40-80"

Código de Barras: 7452147896352

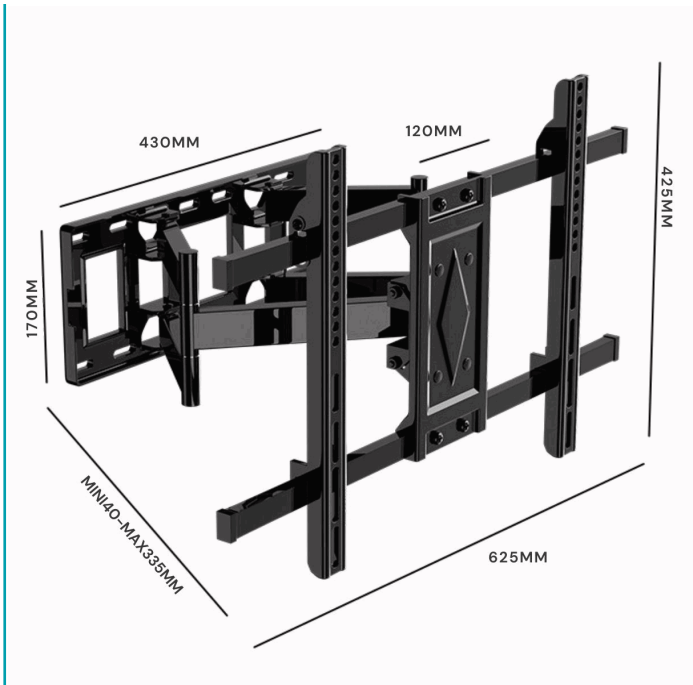
Código de producto: TU108

Procedencia: Importado

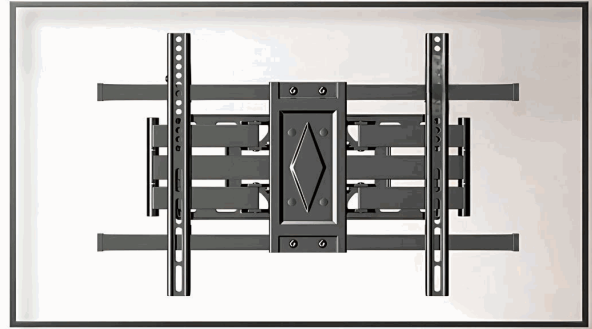
INFORMACIÓN ADICIONAL

Soporte De Tv Ajustable Telescópico Para Pantallas 40-80" Con Inclinação $\pm 5^\circ$. Vesa 600x400 Mm. Brazo Giratorio Para Monitor.

- Compatible Con Televisores De 40" A 80", Aplicable Al 99% De Las Marcas.
- Movimiento Telescópico: Extensión Regulable De 40 Mm Hasta 335 Mm Y Retracción Cercana A La Pared.
- Ajuste Multiángulo: Inclinação De -2° A $+5^\circ$, Rotación Izquierda/Derecha Y Microajuste Horizontal.
- Estructura De Acero Laminado En Frío Spcc De Alta Resistencia, Soporta Hasta 65 Kg.
- Seis Brazos Robustos Para Máxima Estabilidad Y Seguridad Sin Hundimiento.
- Distancia De Orificios De Montaje: Compatible De 150x100 Mm Hasta 600x400 Mm.
- Diseño Ultradelado Que Ahorra Espacio E Integra La Pantalla Al Ambiente, Ideal Para Sala, Comedor O Balcón.

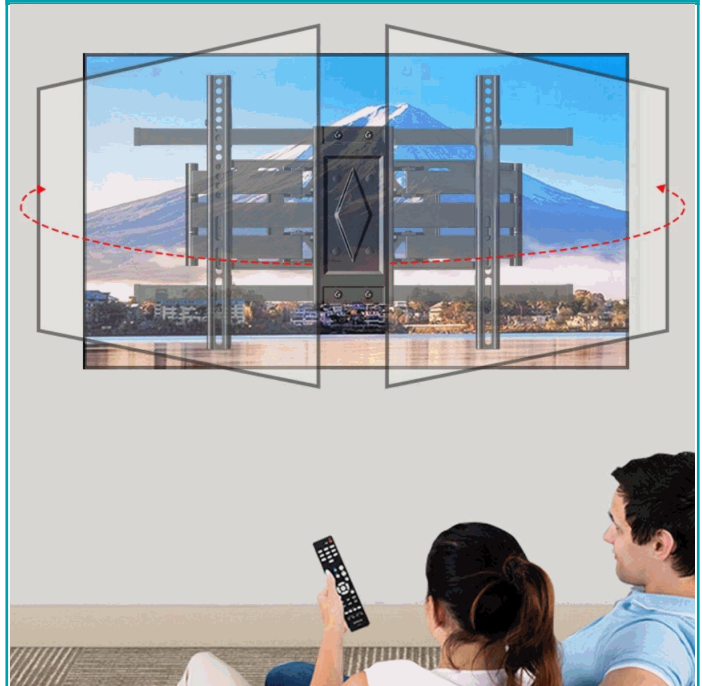


Monitores y TV de 40" a 80"

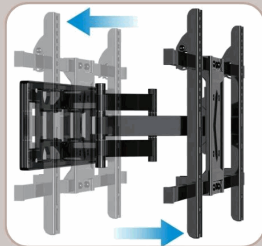


VESA | 600 x 400 mm

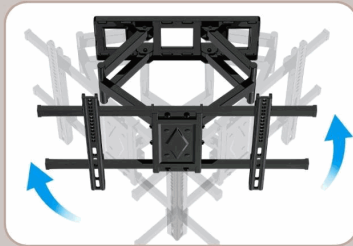
65 Kg



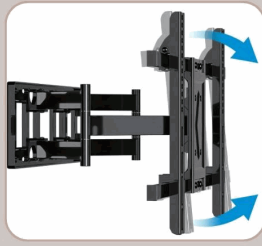
6 Brazos para gran soporte



Hacia Adelante y hacia atrás



Amplia Rotación Izquierda - Derecha



Ajuste de Inclinación