

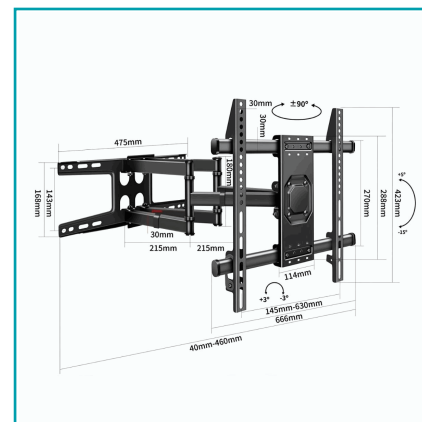


VESA 150x150 a 600x400 mm

CÓDIGO:
TU109

FICHA TÉCNICA

Soporte De Tv De Pared Ajustable Para Pantallas 37-80" Con Ajuste De Inclinación +5° A -15° Y Vesa 600X400 Mm.



***Nombre:** Soporte De TV De Pared Ajustable Para Pantallas 40-75"

Código de Barras: 7455478965145

Código de producto: TU109

Procedencia: Importado

INFORMACIÓN ADICIONAL

Soporte De Tv De Pared Ajustable Para Pantallas 37-80" Con Ajuste De Inclinación +5° A -15° Y Vesa 600X400 Mm.

- Soporte De Pared Para Tv De 37 A 80 Pulgadas, Compatible Con Vesa Desde 150X150 A 600X400 Mm, Ideal Para Televisores Led, Lcd Y Plasma.
- Fabricado En Acero Laminado En Frío De Alta Resistencia, Con Capacidad De Carga De Hasta 40 Kg.
- Diseño De Brazo Extensible Con Rotación De $\pm 90^\circ$ Y Ajuste De Inclinación De +5° A -15°.
- Estructura Reforzada Con Soldadura De Precisión Y Recubrimiento Anticorrosión Para Mayor Durabilidad .
- Permite Ajustes Horizontales De +3° A -3° Para Alinear Perfectamente La Pantalla.
- Ideal Para Salas, Oficinas, Comercios O Espacios Donde Se Requiera Máxima Flexibilidad Y Resistencia .



VESA 150x150 a 600x400 mm

