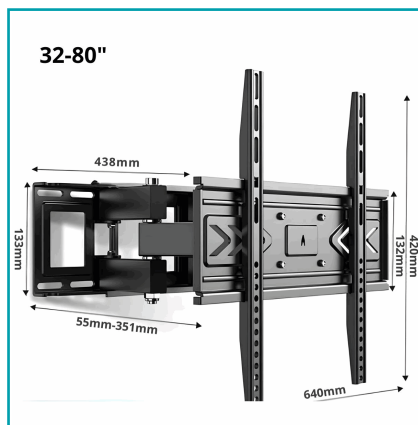




FICHA TÉCNICA

Soporte De Pared Para Tv Ajustable Articulado Giratorio Para Monitores De 32 A 80"

CÓDIGO:
TU526



***Nombre:** Soporte De Pared Para TV Ajustable Articulado Giratorio Para Monitores de 32 a 80"

Código de Barras: 7453453987760

Código de producto: TU526

Embalaje de proveedor: Empaque retail con código de barras

Procedencia: Importado

INFORMACIÓN ADICIONAL

Soporte De Pared Para Tv Ajustable Articulado Giratorio Para Monitores De 32 A 80"

- Compatible Con Televisores Led, Lcd, Plasma Y Smart Tv Desde 32" Hasta 80"
- Modelo Telescópico Diseñado Para Mayor Versatilidad
- Brazo Extensible Y Articulado Para Mover El Televisor Hacia Adelante, Atrás, Izquierda Y Derecha
- Inclinación Ajustable Para Mejorar El Ángulo De Visión Y Evitar Reflejos
- Fabricado En Acero De Alta Resistencia Con Acabado En Pintura Electroestática Negra

