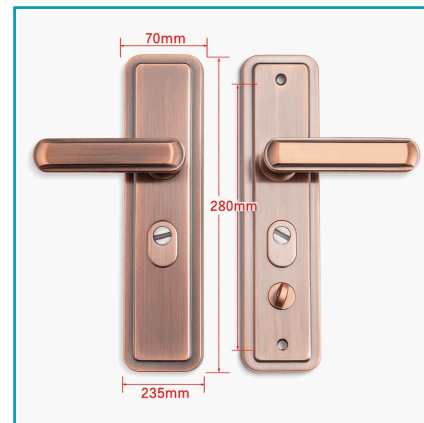




## FICHA TÉCNICA

Manija (Chapa) De Puerta De Doble Tracción. Tirador Doble Resorte Con Placa De Acero Inoxidable 280X70Mm. Distancia Entre Orificios 235Mm. Bronce (No Incluye Cerradura)

**CÓDIGO:**  
**TU534**



**\*Nombre:** Manija (Chapa) De Puerta De Doble Tracción

**Código de Barras:** 7453453987768

**Código de producto:** TU534

**Procedencia:** Importado

**Tipo:** Cerraduras - Cilindros - Manijas

## INFORMACIÓN ADICIONAL

Manija (Chapa) De Puerta De Doble Tracción. Tirador Doble Resorte Con Placa De Acero Inoxidable 280X70Mm. Distancia Entre Orificios 235Mm. Bronce (No Incluye Cerradura)

- Fabricada En Acero Inoxidable De Alta Resistencia, Ideal Para Puertas De Interior Y Exterior.
- Diseño Moderno Y Elegante Con Acabado Bronce Para Un Toque Sofisticado.
- Sistema De Doble Resorte Que Garantiza Un Retorno Suave Y Duradero Del Mango.
- Medidas Del Panel: 280 X 70 Mm, Con Distancia Entre Orificios De 235 Mm.
- Compatible Con Cerraduras Estándar

