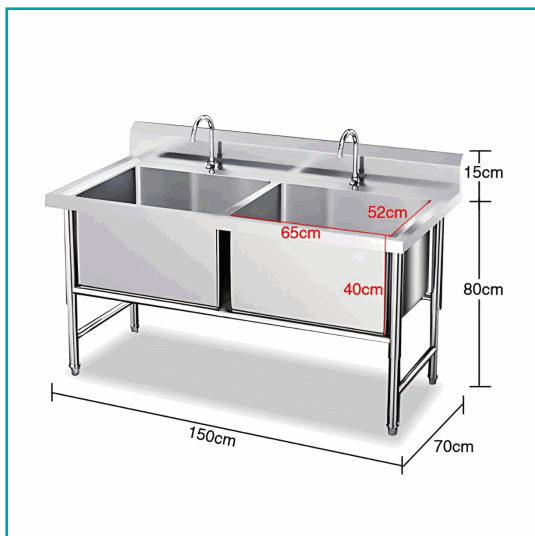
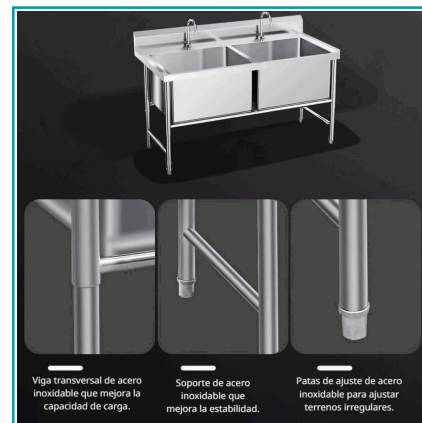


## FICHA TÉCNICA

Fregadero Industrial Doble De Acero Inoxidable. 201 150X70X80Cm.  
Profundidad Tina 40 Cm. Medida Tina 65X52Cm



**CÓDIGO:**  
**TU564**



**\*Nombre:** Fregadero Industrial Doble De Acero Inoxidable

**Código de Barras:** 7453453987798

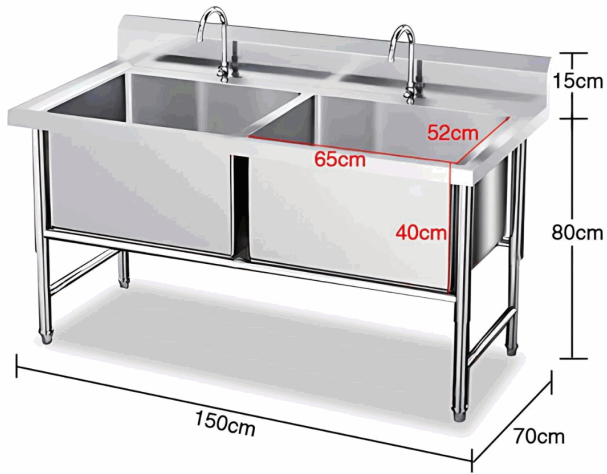
**Código de producto:** TU564

**Procedencia:** Importado

## INFORMACIÓN ADICIONAL

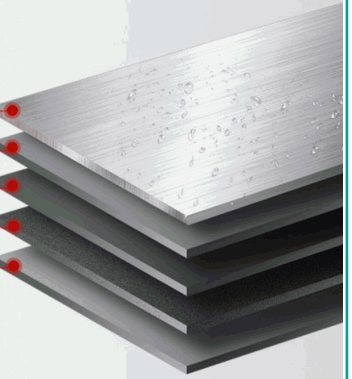
Fregadero Industrial Doble De Acero Inoxidable. 150X70X80Cm. Profundidad 40 Cm.

- Fabricado En Acero Inoxidable Engrosado De Alta Resistencia, Anticorrosivo Y Antioxidante.
- Diseño De Dos Pozuelos Profundos Ideal Para Restaurantes, Hoteles, Cafeterías Y Comedores Industriales.
- Gran Capacidad Y Profundidad Para Lavar Ollas, Sartenes, Utensilios Grandes, Carnes Y Mariscos.
- Estructura Reforzada Con Patas Ajustables De Acero Inoxidable Para Mayor Estabilidad En Terrenos Irregulares.
- Esquinas Redondeadas Con Radio Anti-Suciedad Que Facilitan La Limpieza Y Evitan Acumulación De Residuos.
- Respaldo Alto Para Evitar Derrames De Agua Y Mantener La Cocina Limpia.
- Superficie Antiincrustante, Fácil De Limpiar Y De Larga Durabilidad Incluso En Uso Intensivo.



## Acero inoxidable engrosado, estable y duradero

- Capa de resistencia a la corrosión cepillada
- capa antioxidante
- capa resistente al aceite y a altas temperaturas
- capa neutralizadora de ácido y álcali
- capa de acero inoxidable de alta calidad



Viga transversal de acero inoxidable que mejora la capacidad de carga.



Soporte de acero inoxidable que mejora la estabilidad.



Patas de ajuste de acero inoxidable para ajustar terrenos irregulares.