

NEGRO



ALTURA AJUSTABLE (25-42CM)

CÓDIGO:

TU676

FICHA TÉCNICA

Pata Ajustable Para Muebles 25–42Cm. Soporte Metálico Reforzado Para Sofás, Mesas O Gabinetes. Fáciles De Instalar Y Nivelar. Color Negro. No Incluye La Tornilleria



***Nombre:** Pata Ajustable para Muebles 25–42cm

Código de Barras: 7450065468313

Código de producto: TU676

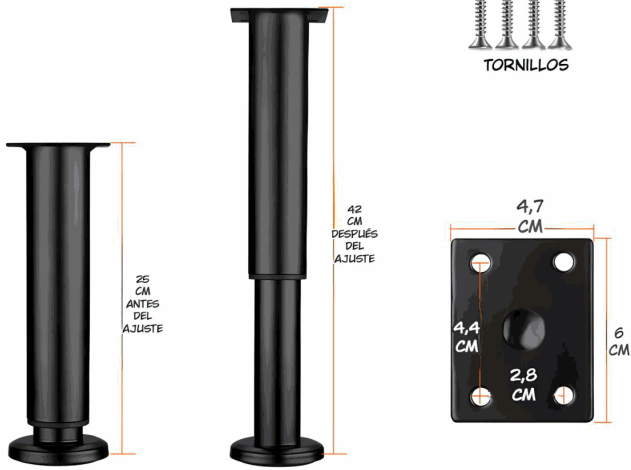
Procedencia: Importado

INFORMACIÓN ADICIONAL

Pata Ajustable Para Muebles

- Altura Regulable De 25 Cm A 42 Cm, Ideal Para Nivelar Muebles Y Adaptarlos A Diferentes Superficies.
- Diseño Robusto Y Estable, Proporciona Soporte Firme Para Sofás, Mesas, Gabinetes O Camas.
- Fácil Instalación, Incluye Base Con Orificios Y Tornillos Para Un Montaje Rápido Con Destornillador.
- Base Antideslizante, Protege El Piso Y Evita Movimientos O Ruidos Indeseados.
- Acabado Elegante En Color Negro Mate, Combina Con Cualquier Estilo De Mueble O Decoración.
- Ajuste De Altura Preciso, Permite Una Alineación Perfecta Y Evita Desniveles.
- Material De Alta Resistencia, Duradero Y Capaz De Soportar Gran Peso Sin Deformarse.
- Uso Versátil, Ideal Tanto Para Reemplazar Patas Dañadas Como Para Renovar Muebles Existentes.
- No Incluye La Tornilleria.

NEGRO



ALTURA AJUSTABLE (25-42CM)



1. UTILICE UN DESTORNILLADOR Y TORNILLOS



2. MARQUE LA TAPA SUPERIOR EN LA RANURA DE INSTALACIÓN REQUERIDA



3. FIJE LA TAPA SUPERIOR CON TORNILLOS A LA TABLA INFERIOR



4. AJUSTE LA ALTURA ADECUADA PARA COMPLETAR LA INSTALACIÓN

