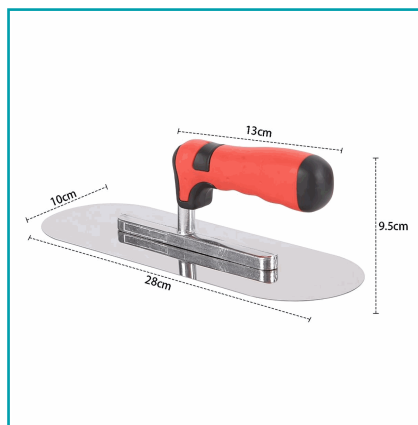




FICHA TÉCNICA

Llana Plana De Acero Inoxidable 10X3.9" (25.5X10Cm) Mango Antideslizante Ergonómico Para Acabados De Cemento Y Yeso

CÓDIGO:
TU706



***Nombre:** Llana Plana De Acero Inoxidable 10x3.9"

Código de Barras: 7450065468613

Código de producto: TU706

Embalaje de proveedor: Empaque retail con código de barras

Procedencia: Importado

Tipo: Herramientas Albañilería y Gypsum

INFORMACIÓN ADICIONAL

Llana Plana De Acero Inoxidable 10X3.9" (25.5X10Cm) Mango Antideslizante Ergonómico Para Acabados De Cemento Y Yeso.

- Fabricada En Acero Inoxidable De Alta Calidad, Resistente Al Óxido Y La Corrosión.
- Mango Ergonómico Antideslizante Con Recubrimiento De Goma Para Un Agarre Cómodo Y Seguro.
- Ideal Para Aplicar Cemento, Yeso, Mezcla O Mortero En Trabajos De Construcción Y Acabados Finos.
- Diseño Sin Remaches Que Mejora La Durabilidad Y Evita Deformaciones Durante El Uso Continuo.
- Forjada Con Acero Templado De Alta Frecuencia Que Garantiza Alta Dureza Y Tenacidad.
- Medidas: 10 Pulgadas X 3.9 Pulgadas (25.5Cm X 10Cm).

