

## FICHA TÉCNICA

Marco Fijo Ventana 45 Mm. Espesor 1.4 Mm. Largo 5.85 Mts. Acabado Anodizado Negro 15 Micron.

**CÓDIGO:**  
**U004 - BLACK**

Marco de ventana 45x46 mm			
<b>Código: U004</b>		Peso (kg/m): 0.750	
Perímetro Total (mm): 384		Espesor general = 1.4	
Perímetro Ext. (mm): 261		Aleación-Temple = 6063 T5	
a	UA001	b	UI001
c	UI003	d	---

Acabados disponibles:

Anodizado natural	Lacado Blanco	Anodizado Negro	Anodizado Bronce	Lacado texturizado Gris oscuro	Lacado de madera

LONGITUD 5.85 MTS

\*Consultar disponibilidad de diferentes acabados.

**\*Nombre:** Marco de ventana 45x46 mm

**¿Dónde usarlo?:** Para su uso en proyectos arquitectónicos, construcción y varios

**Acabado:** Anodizado

**Alto (cm):** 4.6 cm

**Ancho (cm):** 4.5 cm

**Cantidad x Empaque:** 1

**Características:** Carpintería sencilla en montaje y diseño.

**Características 2:** Escuadras para marcos y hojas para garantizar acabado de calidad, buena alineación y resistencia.

**Características 3:** Buen comportamiento térmico y estanqueidad (frente al agua y la temperatura).

**Certificaciones:** Qualanod

**Código de producto:** U004 - BLACK

**Color:** Negro

**Compatible:** Compatible con el Sistema Abisagrado de 70 mm de ancho (U005).

**Especificaciones:** Anodizado de 15 micrones

**Espesor:** 1.4mm

**Longitud:** 5.85 m

**Marca:** CARBONE

**Material:** Aluminio 6063 T5

**Medida:** Perímetro Total: 384 mm

**Medida 2:** Perímetro Total: 384 mm

**Observaciones:** \*Consultar disponibilidad de diferentes acabados.

**Peso (Kg):** 4.45 Kg

**Peso por metro:** 0.750 Kg/m

**Procedencia:** Importado

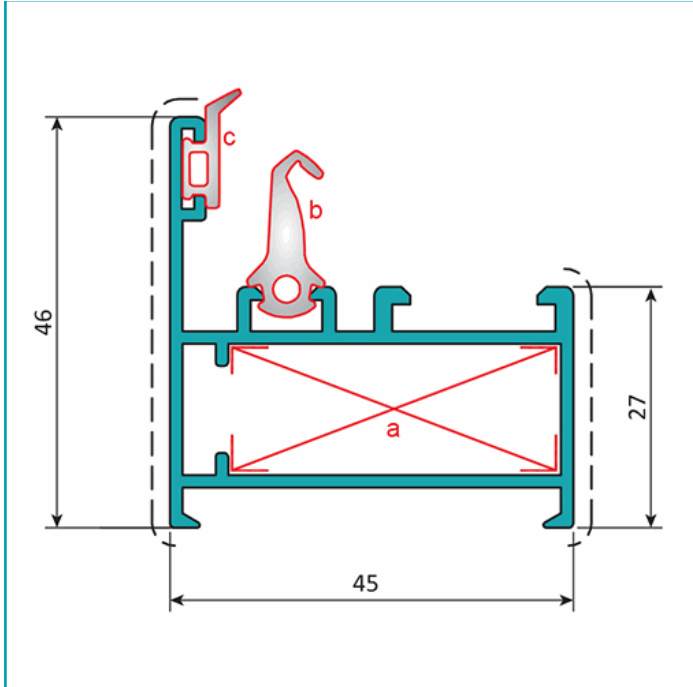
**Se vende por:** Unidad

**Tipo:** Serie Perimetral Abatible de 45 mm

**Usos:** Construcción

## INFORMACIÓN ADICIONAL

Marco Fijo Ventana 45 Mm. Espesor 1.4 Mm. Largo 5.85 Mts. Acabado Anodizado Negro 15 Micron.



Marco de ventana 45x46 mm			
<b>Código: U004</b>		Peso (kg/m): 0.750	
Perimetro Total (mm): 384		Espesor general = 1.4	
Perimetro Ext. (mm): 261		Aleación-Temple = 6063 T5	
a	UA001	b	UI001
c	UI003	d	---

Acabados disponibles:



LONGITUD 5.85 MTS

\*Consultar disponibilidad de diferentes acabados.

