

FICHA TÉCNICA

Marco Fijo Ventana 45 Mm. Espesor 1.4 Mm. Largo 5.85 Mts. Acabado Anodizado Bronce 15 Micron.

CÓDIGO:
U004 - BRONZE

Marco de ventana 45x46 mm			
Código: U004		Peso (kg/m): 0.750	
Perímetro Total (mm): 384		Espesor general = 1.4	
Perímetro Ext. (mm): 261		Aleación-Temple = 6063 T5	
a	UA001	b	UI001
c	UI003	d	---

Acabados disponibles:

Anodizado natural	Lacado Blanco	Anodizado Negro	Anodizado Bronce	Lacado texturizado Gris oscuro	Lacado de madera

LONGITUD 5.85 MTS

*Consultar disponibilidad de diferentes acabados.

***Nombre:** Marco de ventana 45x46 mm

¿Dónde usarlo?: Para su uso en proyectos arquitectónicos, construcción y varios

Acabado: Anodizado

Alto (cm): 4.6 cm

Ancho (cm): 4.5 cm

Cantidad x Empaque: 1

Características: Carpintería sencilla en montaje y diseño.

Características 2: Escuadras para marcos y hojas para garantizar acabado de calidad, buena alineación y resistencia.

Características 3: Buen comportamiento térmico y estanqueidad (frente al agua y la temperatura).

Certificaciones: Qualanod

Código de producto: U004 - BRONZE

Color: Bronce

Compatible: Compatible con el Sistema Abisagrado de 70 mm de ancho (U005).

Especificaciones: Anodizado de 15 micrones

Espesor: 1.4mm

Longitud: 5.85 m

Marca: CARBONE

Material: Aluminio 6063 T5

Medida: Perímetro Total: 384 mm

Medida 2: Perímetro Total: 384 mm

Observaciones: *Consultar disponibilidad de diferentes acabados.

Peso (Kg): 4.45 Kg

Peso por metro: 0.750 Kg/m

Procedencia: Importado

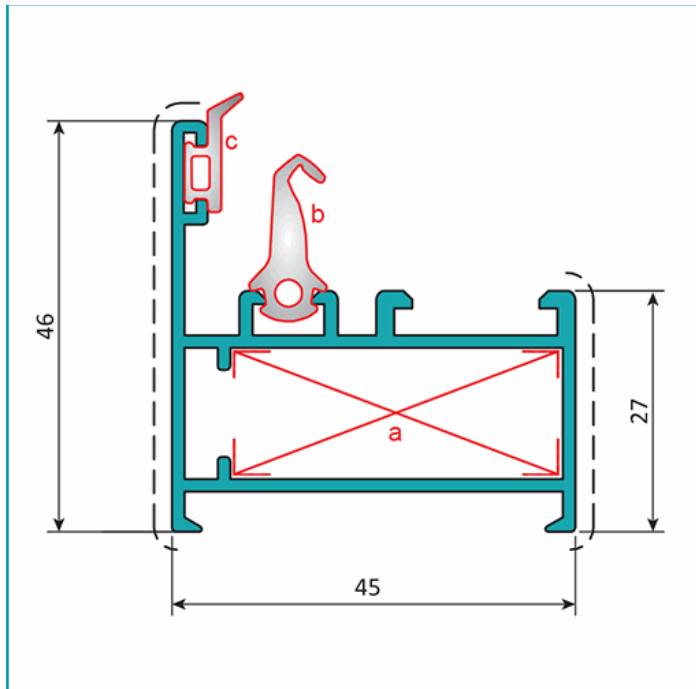
Se vende por: Unidad

Tipo: Serie Perimetral Abatible de 45 mm

Usos: Construcción

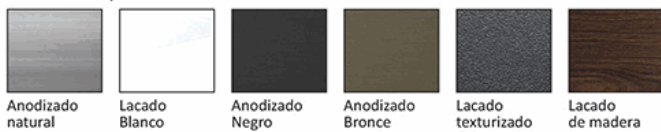
INFORMACIÓN ADICIONAL

Marco Fijo Ventana 45 Mm. Espesor 1.4 Mm. Largo 5.85 Mts. Acabado Anodizado Bronce 15 Micron.



Marco de ventana 45x46 mm			
Código: U004		Peso (kg/m): 0.750	
Perimetro Total (mm): 384		Espesor general = 1.4	
Perimetro Ext. (mm): 261		Aleación-Temple = 6063 T5	
a	UA001	b	UI001
c	UI003	d	---

Acabados disponibles:



LONGITUD 5.85 MTS

*Consultar disponibilidad de diferentes acabados.

