

FICHA TÉCNICA

Perfil Liviano Hoja Perimetral De 28X66 Hv 10 Mm. Espesor 1.2 Mm. Largo 5.85 Mts. Disponibles: Anodizado Negro, Anodizado Bronce, Lacado Gris Oscuro, Anodizado Natural, Lacado Blanco, Lacado De Madera.

CÓDIGO:

U009-LIVIANO.V

Hoja perimetral 28x66 mm. HV 10 mm			
Código: U009		Peso (kg/m): 0.883	
Perimetro Total (mm): 426		Espesor general = 1.2	
Perimetro Ext. (mm): 347		Aleación-Temple = 6063 T5	
a	UA002	b	UA003
c	UA011/UA012	d	---

Acabados disponibles:

Anodizado natural	Lacado Blanco	Anodizado Negro	Anodizado Bronce	Lacado texturizado Gris oscuro	Lacado de madera

LONGITUD 5.85 MTS

*Consultar disponibilidad de diferentes acabados.

***Nombre:** Perfil Liviano Hoja Perimetral de 28x66 HV 10 mm.
Espesor 1.2 mm. Largo 5.85 mts.

Código de producto: U009-LIVIANO.V

Espesor: 1.2 mm

Marca: CARBONE

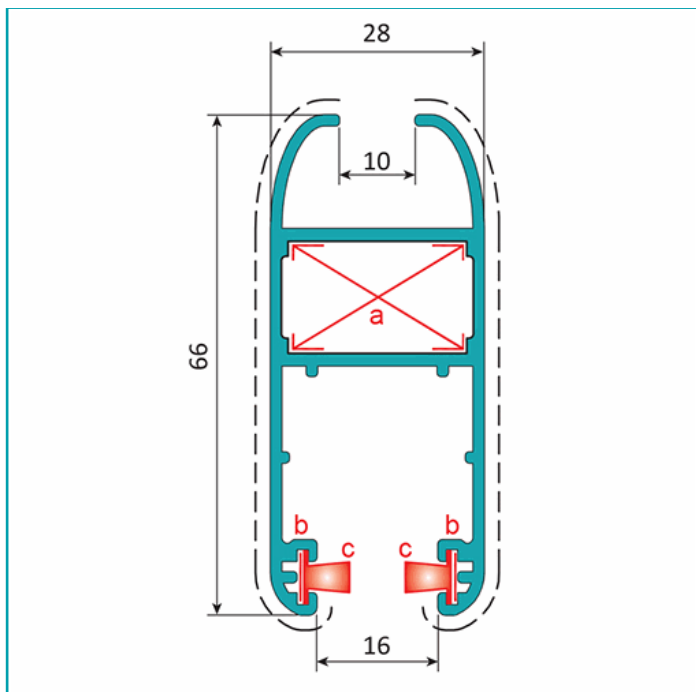
Tipo: Serie Perimetral de 70 mm

Usos: Construcción

INFORMACIÓN ADICIONAL

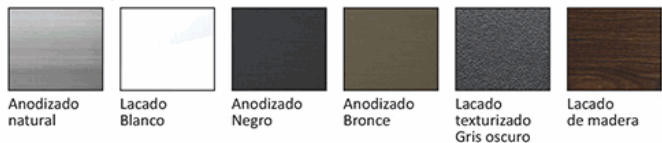
Perfil Liviano Hoja Perimetral De 28X66 Hv 10 Mm.

- Espesor 1.2 Mm.
- Largo 5.85 Mts.
- Disponibles: Anodizado Negro, Anodizado Bronce, Lacado Gris Oscuro, Anodizado Natural, Lacado Blanco, Lacado De Madera.



Hoja perimetral 28x66 mm. HV 10 mm			
Código: U009		Peso (kg/m): 0.883	
Perimetro Total (mm): 426		Espesor general = 1.2	
Perimetro Ext. (mm): 347		Aleación-Temple = 6063 T5	
a	UA002	b	UA003
c	UA011/UA012	d	---

Acabados disponibles:



LONGITUD 5.85 MTS



*Consultar disponibilidad de diferentes acabados.