

## FICHA TÉCNICA

Perfil Liviano Cruce Recto Hoja Central De 28X66. Espesor 1.2 Mm. Largo 5.85 Mts. Disponibles: Anodizado Negro, Anodizado Bronce, Lacado Gris Oscuro, Anodizado Natural, Lacado Blanco, Lacado De Madera.

**CÓDIGO:**  
**U010-LIVIANO.V**

Cruce recto de hoja central de 28x66 mm			
<b>Código: U010</b>		Peso (kg/m): 0.308	
Perimetro Total (mm): 182		Espesor general = 1.2	
Perimetro Ext. (mm): 182		Aleación-Temple = 6063 T5	
a	UA011 / UA012	b	TORNILLO D-3,5x12 mm
c	---	d	---

Acabados disponibles:

--	--	--	--	--	--

**LONGITUD 5.85 MTS** \*Consultar disponibilidad de diferentes acabados.

**\*Nombre:** Perfil Liviano Cruce recto Hoja Central de 28x66.  
Espesor 1.2 mm. Largo 5.85 mts.

**Código de producto:** U010-LIVIANO.V

**Espesor:** 1.2 mm

**Marca:** CARBONE

**Tipo:** Serie Perimetral de 70 mm

**Usos:** Construcción

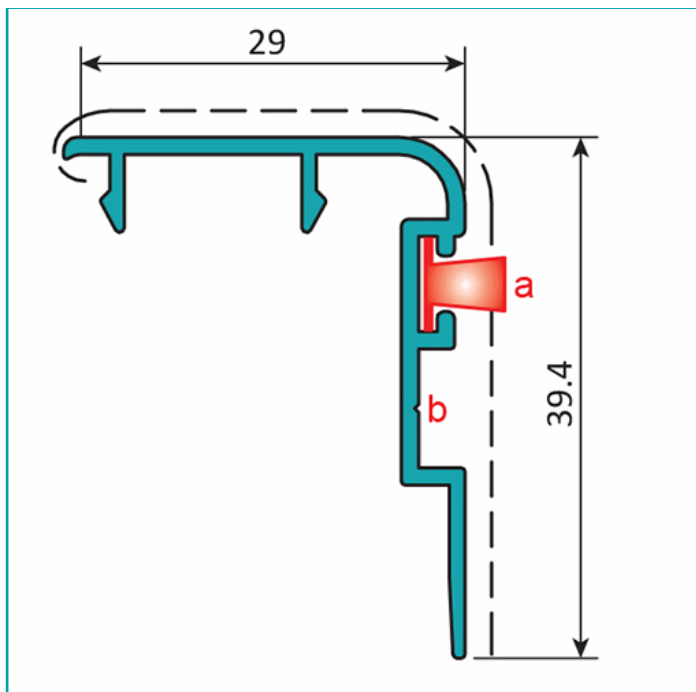
## INFORMACIÓN ADICIONAL

Perfil Liviano Cruce Recto Hoja Central De 28X66.

- Espesor 1.2 Mm.

- Largo 5.85 Mts.

-Disponibles: Anodizado Negro, Anodizado Bronce, Lacado Gris Oscuro, Anodizado Natural, Lacado Blanco, Lacado De Madera.



Cruce recto de hoja central de 28x66 mm			
<b>Código: U010</b>		Peso (kg/m): 0.308	
Perimetro Total (mm): 182		Espesor general = 1.2	
Perimetro Ext. (mm): 182		Aleación-Temple = 6063 T5	
a	UA011 / UA012	b	TORNILLO D-3,5x12 mm
c	---	d	---

Acabados disponibles:



Anodizado natural



Lacado Blanco



Anodizado Negro



Anodizado Bronce



Lacado texturizado Gris oscuro



Lacado de madera

LONGITUD 5.85 MTS

\*Consultar disponibilidad de diferentes acabados.